

alber

**KRAFT, DIE AUS DEN
RÄDERN KOMMT.**

E-MOTION

Gebrauchsanweisung e-motion M25

DE

Nàvod k použití e-motion M25

CZ

Upute za upotrebu e-motion M25

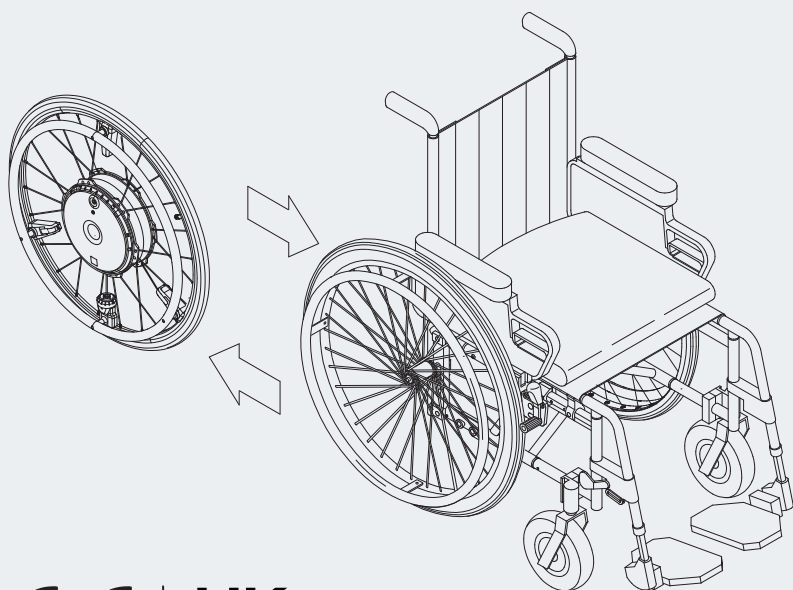
HR

Instrukcja obsługi e-motion M25

PL

Navodila za uporabo e-motion M25

SI



CE | **UK**

Service Center (Deutschland)

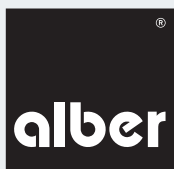
Montag bis Donnerstag von
8.00 - 18.00 Uhr

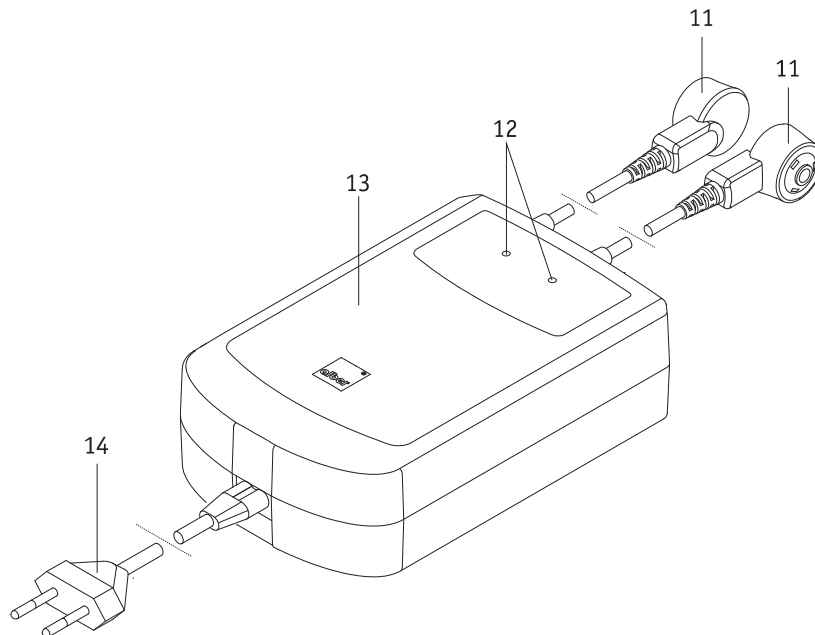
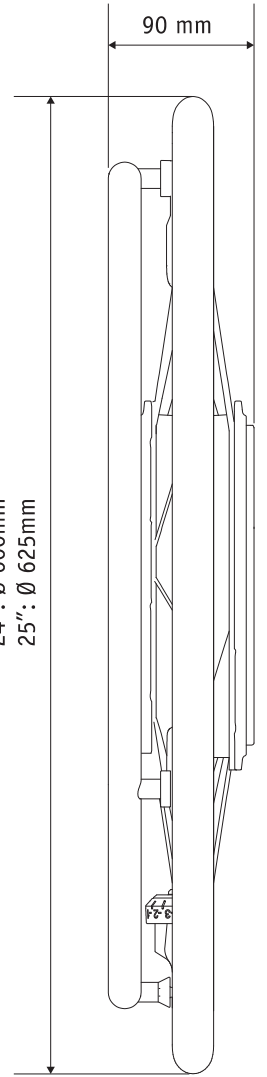
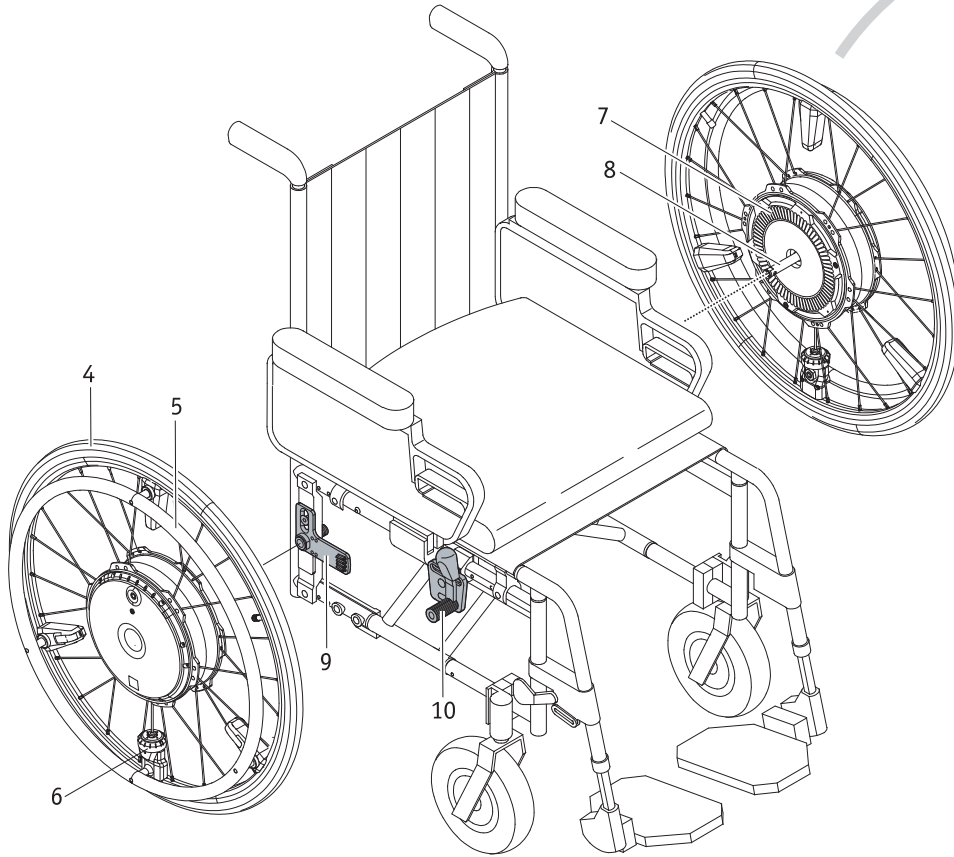
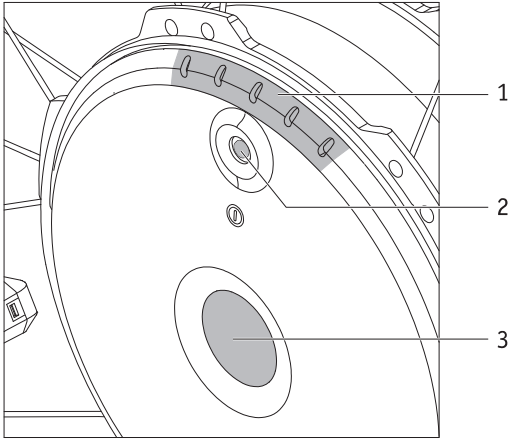
Freitag von
8.00 - 16.00 Uhr

erreichbar unter

Telefon (0800) 9096-250

(gebührenfrei)





Spis treści

1. Wstęp	2	8. Ważna informacja na temat czujnika	22
1.1 Przewidziane zastosowanie	2		
1.2 Ważne informacje dotyczące bezpieczeństwa – prosimy ich zawsze przestrzegać	2	9. Profile jazdy, poziomy wspomaganie i funkcja blokady staczenia się	22
1.3 Prawidłowe użytkowanie systemu e-motion	2		
1.4 Instrukcje obchodzenia się z urządzeniem	2	10. Warunki i instrukcje wykorzystywania systemu e-motion jako siedziska w pojeździe w połączeniu z wózkiem inwalidzkim	23
1.5 Oznakowania i symbole	3		
1.6 Dopuszczalne warunki/miejsca eksploatacji	5	11. Pielęgnacja, konserwacja i utylizacja	24
1.7 Standardowe elementy dostarczane w zestawie	5	11.1 Pielęgnacja	24
1.8 Przegląd podstawowych elementów	5	11.2 Ponowne wykorzystanie	24
		11.3 Konserwacja	24
		11.4 Utylizacja	24
2. Oddanie do użytku	6	12. Przechowywanie	25
2.1 Montaż kół	7		
2.2 Włączanie kół	8	13. Informacje na temat bezpieczeństwa produktu	25
2.3 Wyłączanie kół	8		
2.4 Demontaż kół	9	14. Okres eksploatacji produktu	25
2.5 Transport i przechowywanie kół jako bagaż w pojeździe	10		
2.6 Transport kół samolotem	10	15. Rękojmia, gwarancja i odpowiedzialność	25
		15.1 Rękojmia za wady	25
3. Instrukcje bezpieczeństwa oraz informacje dotyczące zagrożeń podczas korzystania z systemu e-motion	11	15.2 Gwarancja trwałości	25
3.1 Ogólne instrukcje	11	15.3 Odpowiedzialność	25
3.2 Instrukcje bezpieczeństwa	12		
3.3 Przeszkody	13	16. Ważna informacja prawna dla użytkownika tego produktu	26
3.4 Niebezpieczne obszary i niebezpieczne sytuacje	13		
		17. Ważna informacja na temat transportu lotniczego	26
4. Akumulatory (wbudowane w koła)	14	18. Ważna informacja na temat połączenia Bluetooth®	26
4.1 Instrukcje bezpieczeństwa dotyczące akumulatorów wbudowanych w koła e-motion	14		
4.2 Przechowywanie kół	14	19. Dane techniczne	27
4.3 Ogólne informacje na temat ładowania akumulatorów	15		
4.4 Instrukcje bezpieczeństwa dotyczące ładowarki oraz procesu ładowania	15	20. Etykiety i objaśnienia symboli	28
4.5 Proces ładowania	16		
		21. Informacje na temat bezpieczeństwa produktu	29
5. Wskazania i komunikaty o błędach na kołach	17	Załącznik	
5.1 Poziom naładowania akumulatora	17	Zabezpieczenia przed przewróceniem	30
5.2 Wskazania w trakcie ładowania akumulatorów	18	Pilot ECS	33
5.3 Wskazania na ładowarce	18	Zestaw transportowy	33
5.4 Przegląd trybów pracy	19	Pakiet Mobility Plus	34
5.5 Komunikaty o błędach	20	Moduł Bluetooth®	35
6. Automatyczne wyłączenie	21		
7. Ważna informacja na temat regulacji siedziska	21		



34.0001.4.99.08
Wersja: 2025-02-11

Aktualną wersję niniejszej instrukcji obsługi można pobrać z naszej strony internetowej www.alber.de. Jeśli wymagana jest większa czcionka, pobierz instrukcję obsługi w formacie PDF z naszej strony internetowej. Plik ten można wyświetlić w większym rozmiarze na ekranie.

1. Wstęp

1.1 Przewidziane zastosowanie

System e-motion jest wyrobem medycznym dla aktywnych użytkowników wózków inwalidzkich, którzy zmuszeni są do korzystania z nich z powodu niepełnosprawności. System e-motion jest dodatkowym napędem do wózków inwalidzkich (dwa koła z napędem elektrycznym), montowanym w ręcznych wózkach inwalidzkich. Pozwala on przekształcić ręczny wózek inwalidzki w wózek napędzany elektrycznie, co znacznie zwiększa mobilność i niezależność użytkownika wózka inwalidzkiego.

1.2 Ważne informacje dotyczące bezpieczeństwa – prosimy ich zawsze przestrzegać

System e-motion jest dodatkowym napędem do wózków inwalidzkich. Może on być montowany i eksploatowany wyłącznie w wózkach inwalidzkich wyszczególnionych w bazie danych wsporników firmy Alber. Ze względów bezpieczeństwa może być on obsługiwany wyłącznie przez osoby, które:

- zostały poinstruowane w zakresie jego obsługi.
- są w stanie bez większych ograniczeń poruszać obiema rękami i koordynować ich ruchy.
- posiadają fizyczne i umysłowe zdolności pozwalające im we wszystkich możliwych sytuacjach w bezpieczny sposób obsługiwać wózek inwalidzki z przyłączonymi do niego kołami e-motion oraz są w stanie zahamować wózek i w bezpieczny sposób go zatrzymać w wypadku awarii kół e-motion.

Do każdego systemu dołączona jest indywidualna sesja instruktażowa na temat obsługi urządzenia i obchodzenia się z nim. Prosimy o kontakt z dystrybutorem lub przedstawicielem firmy Alber GmbH w celu uzgodnienia terminu sesji instruktażowej. Instruktaż ten jest bezpłatny.

W przypadku jakichkolwiek wątpliwości na temat obchodzenia się z systemem e-motion prosimy o kontakt z dystrybutorem w celu uzyskania porady.

W razie problemów technicznych prosimy o kontakt z dystrybutorem lub Alber Service Center (tel.: 0800 9096 250).

Podczas obsługi systemu e-motion należy przestrzegać danych technicznych podanych przez producenta wózka inwalidzkiego (np. maksymalnego nachylenia, ciśnienia powietrza w przednich kółkach, maksymalnej prędkości itd.) oraz ściśle stosować się do instrukcji obsługi wózka inwalidzkiego. Nigdy nie należy przekraczać żadnego z wyszczególnionych ograniczeń.

Zalecamy unikać korzystania z systemu e-motion w obszarach narażonych na działanie silnych pól elektrycznych.

W rzadkich przypadkach praca urządzenia e-motion może zakłócać działanie innych urządzeń elektrycznych, takich jak zabezpieczenia antykradzieżowe lub chipy RFID, np. w sklepach.

Systemu e-motion nie można używać na schodach ruchomych ani na chodnikach ruchomych.

Przed przystąpieniem do uprawiania sportu na wózku inwalidzkim, np. podnoszenia ciężarów i podobnych czynności, koła systemu e-motion należy wyłączyć i włączyć hamulce postojowe wózka inwalidzkiego.

Korzystanie z systemu e-motion wraz z akcesoriami producentów innych niż Alber jest niedopuszczalne.



Zakazuje się uruchamiania systemu e-motion przed odbyciem instruktażu w zakresie jego użytkowania.

W celu otrzymania tego instruktażu należy skontaktować się z autoryzowanym dystrybutorem lub przedstawicielem firmy Alber.

Uruchamianie systemu e-motion przed odbyciem instruktażu jest niezgodne z jego przewidzianym zastosowaniem i prowadzi między innymi do unieważnienia gwarancji. Każdy rodzaj użytkowania systemu wykraczający poza jego przewidziane zastosowanie stwarza ryzyko obrażeń.



Po zadziałaniu siłą na obręcze napędowe systemu e-motion koła e-motion zapewniają wspomaganie jazdy oraz hamowania. Siła wymagana do poruszania obręczami napędowymi w systemie e-motion jest znacznie niższa niż w przypadku ręcznych wózków inwalidzkich. W celu zahamowania obręcze napędowe należy przemieścić odwrotnie do kierunku jazdy. System e-motion nie hamuje automatycznie w trybie wolnego koła.

1.3 Prawidłowe użytkowanie systemu e-motion

System e-motion jest wyrobem medycznym dla aktywnych użytkowników wózków inwalidzkich, którzy zmuszeni są do korzystania z nich z powodu niepełnosprawności. System e-motion jest dodatkowym napędem do wózków inwalidzkich (dwa koła z napędem elektrycznym), montowanym w ręcznych wózkach inwalidzkich. Pozwala on przekształcić ręczny wózek inwalidzki w wózek napędzany elektrycznie, co znacznie zwiększa mobilność i niezależność użytkownika wózka inwalidzkiego.

System e-motion należy zawsze wykorzystywać, transportować, konserwować i serwisować w sposób opisany w instrukcji obsługi. System e-motion można montować i eksploatować wyłącznie w wózkach inwalidzkich wyszczególnionych w bazie danych wsporników firmy Alber. Jest ona przygotowywana przez dystrybutora lub samą firmę Alber.

1.4 Instrukcje obchodzenia się z urządzeniem

Wózki inwalidzkie z zamontowanymi kołami e-motion przeznaczone są wyłącznie do przemieszczania się na nich przez osoby z niepełnosprawnością ruchową. Nie należy montować żadnych innych części niż akcesoria dopuszczone przez firmę Alber. Zakazuje się również wprowadzania jakichkolwiek modyfikacji technicznych w urządzeniu.

Systemu e-motion można używać wyłącznie pod następującymi warunkami:

- Należy bezwzględnie przestrzegać wszystkich informacji, instrukcji i zaleceń zawartych w niniejszej instrukcji obsługi.
- Należy przestrzegać informacji dotyczących przemieszczania się za pomocą systemu e-motion oraz informacji dotyczących bezpieczeństwa i zagrożeń zawartych w rozdziale 3.
- System e-motion mogą obsługiwać wyłącznie osoby poinstruowane w zakresie jego użytkowania.
- Użytkownik ani żadne osoby trzecie nie mogą wprowadzać jakichkolwiek modyfikacji technicznych w systemie e-motion.

Przez osobę poinstruowaną rozumie się osobę, która została poinstruowana w zakresie obsługi systemu e-motion oraz wykonywanych czynności, jak również w zakresie zagrożeń, które mogą wyniknąć z nieprawidłowego użytkownika systemu. Jest to zazwyczaj użytkownik wózka inwalidzkiego, w którym koła e-motion zostały zamontowane. Sesja instruktażowa przeprowadzana jest przez autoryzowanego dystrybutora lub przez przedstawiciela firmy Alber GmbH. Surowo zakazuje się użytkownika systemu e-motion przez niepoinstruowane lub niewykwalifikowane osoby.

Systemu e-motion nie można wykorzystywać do żadnych celów, które są niezgodne z jego przewidzianym zastosowaniem. Dotyczy to szczególnie transportowania wszelkiego rodzaju ładunków, takich jak przedmioty gospodarstwa domowego, oraz przewożenia dodatkowych pasażerów na wózku inwalidzkim. Warunki zamierzonego zastosowania obejmują również przestrzeganie zawartych w niniejszej instrukcji obsługi informacji dotyczących przeprowadzania prac konserwacyjnych oraz stosowanie zalecanych środków ostrożności, jak również przestrzeganie odnoszących się do jazdy informacji dotyczących zagrożeń.

Wykorzystywanie systemu e-motion do jakiegokolwiek z poniższych celów jest traktowane przez firmę Alber GmbH jako jego niewłaściwe użycie:

- Użytkowanie lub obsługa urządzenia w sposób niezgodny z instrukcjami oraz zaleceniami zawartymi w niniejszej instrukcji obsługi
- Przekraczanie ograniczeń technicznych wyszczególnionych w niniejszej instrukcji obsługi
- Wprowadzanie zmian technicznych w urządzeniu
- Montaż i/lub stosowanie części lub akcesoriów niedostarczonych lub niezatwierdzonych przez firmę Alber GmbH



Firma Alber GmbH nie ponosi jakiejkolwiek odpowiedzialności za szkody wynikłe z nieprawidłowego użytkownika systemu e-motion lub jego akcesoriów, z obsługi systemu e-motion lub jego akcesoriów przez osoby, które nie zostały odpowiednio poinstruowane, z użytkownika systemu e-motion lub jego akcesoriów w sposób niezgodny z instrukcjami zawartymi w niniejszej instrukcji obsługi (w szczególności z informacjami dotyczącymi bezpieczeństwa i zagrożeń) oraz z przekraczania ograniczeń technicznych wyszczególnionych w niniejszej instrukcji obsługi przez użytkownika lub osoby trzecie.



Przed przystąpieniem do użytkownika systemu e-motion należy uważnie przeczytać wszystkie informacje dotyczące bezpieczeństwa i zagrożeń zawarte w poszczególnych rozdziałach niniejszej instrukcji obsługi.

1.5 Oznakowania i symbole

Istotne wskazówki oraz informacje są w niniejszej instrukcji obsługi oznaczone w następujący sposób:



Wskazówki i specjalne informacje.



Ostrzeżenia przed potencjalnymi zagrożeniami ogólnymi i dla zdrowia oraz przed potencjalnym ryzykiem obrażeń. Ostrzeżenia przed możliwością wystąpienia problemów technicznych oraz uszkodzenia.

Tych informacji i ostrzeżeń należy zawsze przestrzegać w celu uniknięcia obrażeń oraz uszkodzenia produktu.

Stosowane w niniejszej instrukcji obsługi wyrażenia „z przodu”, „z tyłu”, „po lewej”, „po prawej” itd. oznaczają poszczególne kierunki z punktu widzenia użytkownika wózka inwalidzkiego.

Poniżej znajduje się objaśnienie symboli stosowanych na etykietach (patrz rozdział 17) oraz w niektórych częściach niniejszej instrukcji obsługi.



System e-motion oraz jego zewnętrzna ładowarka są zgodne z odpowiednimi sekcjami normy EN 12184 dot. wózków inwalidzkich z napędem elektrycznym oraz normy ISO 7176-14 dot. wózków inwalidzkich oraz są zgodne z dyrektywą UE dotyczącą wyrobów medycznych (MDR) 2017/745. System e-motion jest wyrobem medycznym klasy I.



Ten produkt jest oznaczony symbolem UKCA, zgodnie z częścią II ustawy dotyczącej wyrobów medycznych (MDR) 2002 (z późniejszymi zmianami), klasa I.



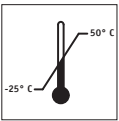
Wyrób medyczny



Informacje na temat utylizacji systemu e-motion oraz jego podzespołów można znaleźć w rozdziale 11.4.



Chronić urządzenie przed wilgocią.



Wskazuje zakres temperatur, przy których można użytkować system e-motion (-25°C do +50°C).



Ważne: Należy przeczytać i przestrzegać treści instrukcji obsługi oraz dodatkowej dokumentacji.

4



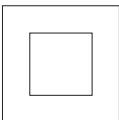
Maksymalna masa osoby, jaką dopuszcza nośność systemu e-motion:
rozmiar kół 22" = 125 kg / rozmiary kół 24" i 25" = 150 kg



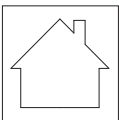
Wskazanie daty produkcji na etykiecie systemu



Nazwa i adres producenta (zawarte na odwrocie niniejszej instrukcji obsługi)



Izolacja ochronna / klasa ochronności 2



Nie stosować na wolnym powietrzu (ładowarka)



Zgodność z amerykańskimi i kanadyjskimi normami



Ostrzeżenie przed polami i siłami magnetycznymi



Oznakowanie produktów niebezpiecznych (klasy 9) na opakowaniu modułu akumulatora

1.6 Dopuszczalne warunki/miejsca eksploatacji

- Należy przestrzegać dopuszczalnych warunków zastosowania wózka inwalidzkiego, do którego przyłączono koła e-motion (patrz instrukcja obsługi wózka inwalidzkiego).
- Oprócz przestrzegania informacji dotyczących systemu e-motion należy również bezwzględnie przestrzegać informacji dostarczonych przez producenta wózka inwalidzkiego (np. maksymalnej zdolności pokonywania wzniesień, maksymalnej dopuszczalnej wysokości przeszkód, maksymalnej masy ciała użytkownika, maksymalnej prędkości itd.). Obowiązują zawsze najniższe wartości.
- Podczas użytkowania systemu e-motion należy przestrzegać również wszelkich ograniczeń dotyczących eksploatacji wózka inwalidzkiego (np. maksymalnej zdolności pokonywania wzniesień, maksymalnej dopuszczalnej wysokości przeszkód, maksymalnej masy ciała użytkownika itd.).
- System e-motion można użytkować wyłącznie przy temperaturach pomiędzy -25°C a $+50^{\circ}\text{C}$. Należy unikać wystawiania samego systemu e-motion na działanie jakichkolwiek źródeł ciepła (takich jak intensywne promieniowanie słoneczne), ponieważ jego powierzchnie mogą wówczas nagrzewać się do wysokich temperatur.
- Unikać korzystania z wózka inwalidzkiego na miękkim podłożu (np. na luźnym żwirze, piasku, błocie, śniegu, lodzie lub w głębokich kałużach).
- Należy w szczególności przestrzegać instrukcji bezpieczeństwa oraz informacji dotyczących zagrożeń zawartych w rozdziale 3.



Nigdy nie jeździć bez zabezpieczeń przed przewróceniem. Można je usuwać wyłącznie w celu pokonywania większych przeszkód. Decyzja o tym, czy poprosić o pomoc, gdy występuje podniesione ryzyko przewrócenia się wózka inwalidzkiego, należy do jego użytkownika.



Jazda bez pary zabezpieczeń przed przewróceniem podnosi ryzyko wypadków, a przez to obrażeń. Firma Alber GmbH nie ponosi odpowiedzialności za wypadki spowodowane przez eksploatację systemu e-motion bez pary zabezpieczeń przed przewróceniem.



Wykonywanie manewru „balansu” (zabezpieczenia przed przewróceniem usunięte z wózka inwalidzkiego, koła e-motion na ziemi, przednie kółka (samonastawne) w powietrzu) jest niedopuszczalne. Firma Alber GmbH nie ponosi odpowiedzialności za wykonywanie takich czynności.



Należy w miarę możliwości unikać długotrwałego wystawiania systemu e-motion na silne promieniowanie słoneczne, zwłaszcza gdy system nie jest użytkowany. Mogłoby to doprowadzić do przegrzania silnika, a w ekstremalnych przypadkach uniemożliwić jego pracę z pełną mocą. Również plastikowe elementy szybciej starzeją się, gdy są wystawione na intensywne promieniowanie słoneczne.

W przypadku przegrzania: pozostawić koła do ostygnięcia na co najmniej 60 minut.

1.7 Standardowe elementy dostarczane w zestawie

- Dwa koła e-motion
- Jedna ładowarka akumulatora
- Niniejsza instrukcja obsługi

Wózek inwalidzki musi wyposażony być w specjalne wsporniki do zamocowania kół e-motion. W innym wypadku prosimy skontaktować się z dystrybutorem lub przedstawicielem firmy Alber.

1.8 Przegląd podstawowych elementów

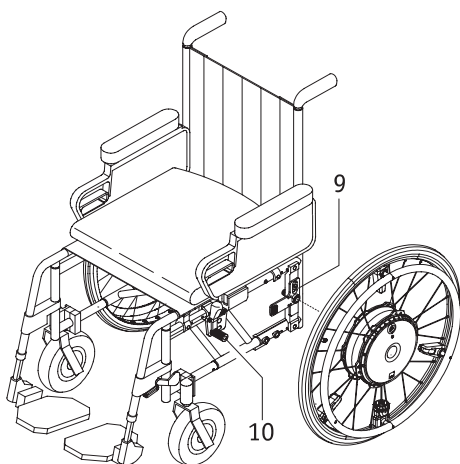
(Prosimy rozłożyć rysunek poglądowy umieszczony w okładce dokumentu).

Koło

Kontrolki LED	1
Przycisk włączania/wyłączania z gniazdem ładowania	2
Szybkozłącze z mechanizmem blokującym	3
Ogumienie koła	4
Obwód napędowy	5
Czujnik	6
Żebra (po spodniej stronie koła)	7
Szybkozłącze	8

Wózek inwalidzki (niedołączony w zestawie)

Wspornik z gniazdem koła	9
Hamulec postojowy wózka inwalidzkiego	10
Ładowarka	
Wtyk ładowania	11
Kontrolki LED	12
Obudowa ładowarki	13
Wtyczka sieciowa	14



2. Oddanie do użytku

Koła e-motion oraz wszelkie zamówione akcesoria są montowane w wózku inwalidzkim przez firmę Alber lub jej dystrybutora oraz dostarczane w stanie gotowym do eksploatacji. W tym celu po obydwu stronach wózka inwalidzkiego instaluje się dwa wsporniki [9] z gniazdami kół, w których umieszcza się dwa koła e-motion (patrz rozdział 2.1). Prosimy o zachowanie wykorzystywanych dotychczas ręcznych kół wózka inwalidzkiego, aby w razie potrzeby można było ich użyć.

W momencie dostawy systemu dystrybutor prezentuje sposób obsługi systemu e-motion oraz zamówionych akcesoriów. Użytkownik otrzymuje również instrukcję obsługi, która oprócz informacji technicznych zawiera istotne instrukcje dotyczące jazdy.



Wsporniki [9] muszą zostać zamocowane do wózka inwalidzkiego przez firmę Alber lub jej autoryzowanego dystrybutora.



Należy regularnie kontrolować wsporniki [9] w celu upewnienia się, że są one stabilnie zamocowane do wózka inwalidzkiego. W przypadku poluzowania się jakiegось połączenia śrubowego należy skontaktować się z autoryzowanym dystrybutorem w celu jego dokręcenia.



Firma Alber GmbH oferuje wsporniki do różnych konstrukcji (jedno- oraz wieloczęściowe). Same wsporniki ukazane na ilustracjach zamieszczonych w niniejszej instrukcji obsługi mogą różnić się od wsporników zamocowanych w wózku inwalidzkim.



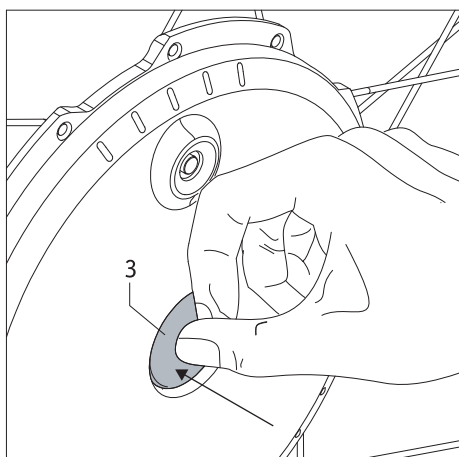
Hamulce postojowe [10] wózka inwalidzkiego zostały skalibrowane do współpracy z kołami e-motion. W razie ponownego zastosowania ręcznych kół w wózku inwalidzkim hamulce postojowe będą wymagały odpowiedniej kalibracji.



Ograniczenie prędkości na biegu neutralnym (bez wspomaganie silnikowego)
Podczas eksploatacji kół e-motion na biegu neutralnym można np. podczas jazdy w dół. Maksymalna dopuszczalna prędkość jest ograniczona do 15 km/h dla użytkowników o wadze do 100 kg i 10 km/h dla użytkowników o wadze od 100 kg do 150 kg. Należy pamiętać o dostosowaniu prędkości, zwłaszcza podczas pokonywania zakrętów. Niektórzy producenci wózków inwalidzkich ograniczają maksymalną dopuszczalną prędkość do wartości poniżej 10 km/h. Należy bezwzględnie przestrzegać ograniczenia prędkości podanego przez producenta wózka inwalidzkiego, o ile takowe zostało określone w jego instrukcji obsługi. Zalecamy, aby w trakcie codziennego użytkowania dla własnego bezpieczeństwa nie przekraczać podanej maksymalnej prędkości dodatkowego napędu lub samego wózka inwalidzkiego (którakolwiek z tych wartości jest niższa). Nie ponosimy odpowiedzialności za jakiegokolwiek szkody wynikłe z eksploatacji systemu przy prędkościach wyższych od podanej maksymalnej prędkości.



Koła e-motion należy wyłączać na czas wykorzystywania handbike'a lub urządzeń holujących.

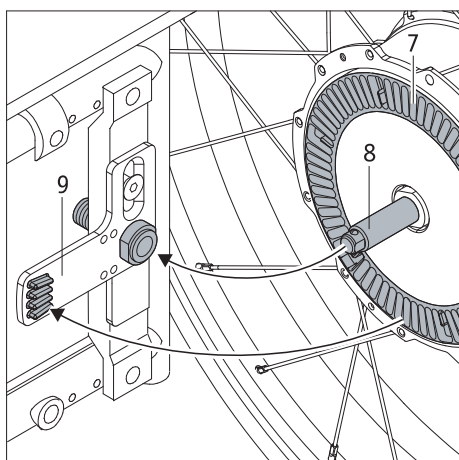


2.1 Montaż kół

Do każdego systemu e-motion można przypisać różne parametry jazdy. Należy uważać, aby zawsze instalować każde z dwóch kół e-motion po prawidłowej stronie wózka inwalidzkiego, zgodnie z ich oznaczeniami.

Z technicznego punktu widzenia, szybkozłączca [8] kół e-motion są podobne do szybkozłączcy ręcznych kół zwykłych wózków inwalidzkich. Dzięki temu koła e-motion można zamocować do wózka inwalidzkiego w tradycyjny sposób.

- Wyłączyć koła e-motion przed zamocowaniem ich do wózka inwalidzkiego (patrz rozdział 2.3).
- Nacisnąć mechanizm blokujący [3] pośrodku piasty koła, jednocześnie wpychając szybkozłączce [8] koła e-motion w gniazdo koła [9] wózka inwalidzkiego.
- Może istnieć konieczność obrócenia koła e-motion o kilka milimetrów wokół jego osi, aby umieszczone po jego spodniej stronie żebra [7] zazębiły się w gnieździe koła [9].
- Zamocować drugie koło e-motion po przeciwległej stronie wózka inwalidzkiego.



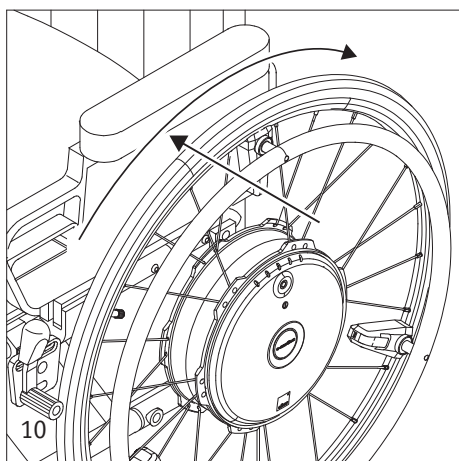
Po wykonaniu powyższych czynności koła e-motion są przyłączone do wózka inwalidzkiego.



Przed przyłączeniem kół e-motion do wózka inwalidzkiego należy je wyłączyć.



Jazda dopuszczalna jest wyłącznie, gdy koła e-motion są prawidłowo zablokiwane w gniazdach kół [9].



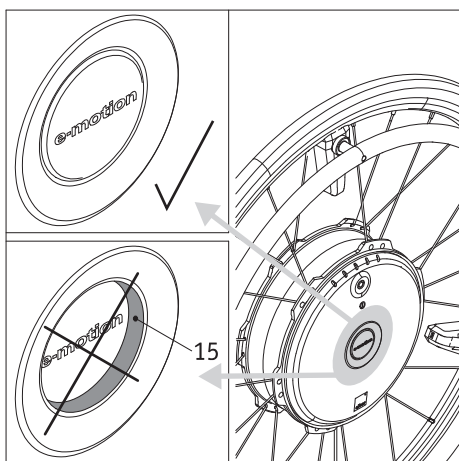
Przed wyruszeniem w drogę należy za każdym razem sprawdzać, czy hamulce postojowe [10] wózka inwalidzkiego są sprawne. Muszą być one prawidłowo skalibrowane do współpracy z kołami e-motion i móc w każdej chwili zapobiec przypadkowemu odtoczeniu się wózka inwalidzkiego.



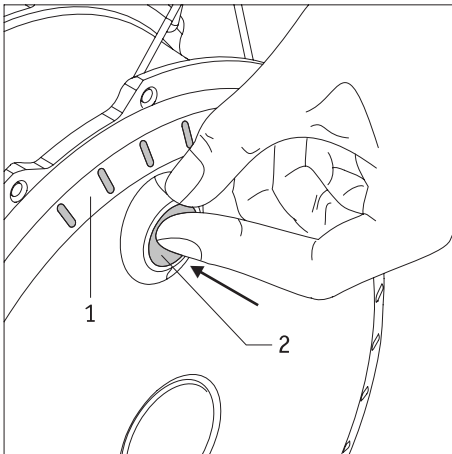
Koła e-motion należy zawsze stosować razem z dostarczonymi wraz z nimi szybkozłączcami! Nie należy wykorzystywać do tego celu szybkozłączcy ręcznych kół wózka inwalidzkiego, ponieważ ich długość nie jest wystarczająca do zapewnienia bezpiecznego zamocowania kół e-motion we wspornikach [9].



Sprawdzić, czy koło systemu e-motion daje się wyciągnąć z gniazda koła [9] bez przyciskania mechanizmu blokującego [3]. Jeżeli jest to możliwe lub jeżeli w mechanizmie blokującym [3] widoczna jest oznaczona czerwonym kolorem powierzchnia [15], oznacza to, że koło systemu e-motion nie jest prawidłowo osadzone w gnieździe koła [9] i należy je ponownie w nim umieścić w opisany powyżej sposób.



Szybkozłączca należy co 4 tygodnie czyścić i pokrywać sprayem zawierającym PTFE.



2.2 Włączanie kół na piastach kół

Po prawidłowym zamocowaniu kół e-motion do wózka inwalidzkiego w sposób opisany w rozdziale 2.1 można włączyć system.

- Całkowicie wcisnąć przycisk włączania/wyłączania [2] na piaście koła i przytrzymać go przez ok. jedną sekundę.
- Aktywacja każdego z kół potwierdzana jest sygnałem dźwiękowym (1 piśnięcie). Jednocześnie diody LED [1] wskażą stan naładowania akumulatora.
- Po około 2 do 3 sekund koło będzie gotowe do użytku i będzie można rozpocząć jazdę. Należy przestrzegać informacji zawartych w rozdziale 3.

Uwaga:

Jeśli koła nie będą używane przez 60 minut, zostaną one automatycznie wyłączone (więcej informacji znaleźć można w rozdziale 6).



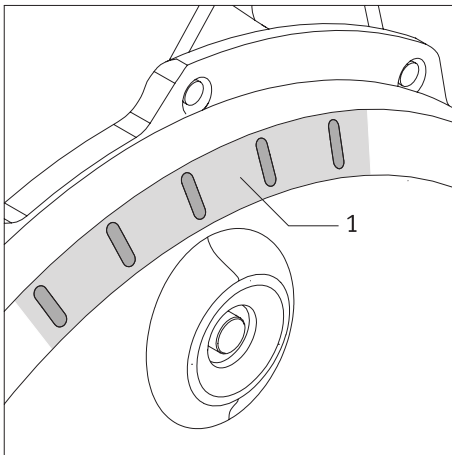
Nigdy nie należy korzystać z obręczy napędowych [5] podczas włączania kół. W przeciwnym razie zasygnalizowany zostanie błąd (patrz rozdział 5.5).



Jeżeli podczas włączania kół wystąpi błąd, zostanie on zasygnalizowany za pomocą diod LED [1] oraz sygnałów dźwiękowych (więcej informacji znaleźć można w rozdziale 5.5).



Oba koła e-motion należy włączać jedno po drugim, a nie jednocześnie. W przypadku ich jednoczesnej aktywacji, dźwiękowe sygnały ostrzegawcze (patrz rozdział 5.5) mogą ująć uwagę użytkownika lub zostać przyporządkowane do niewłaściwego koła.



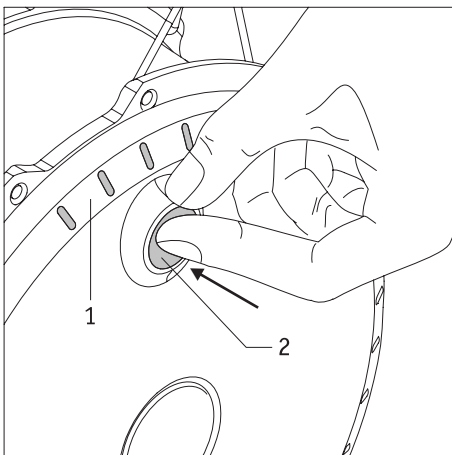
2.3 Wyłączanie kół

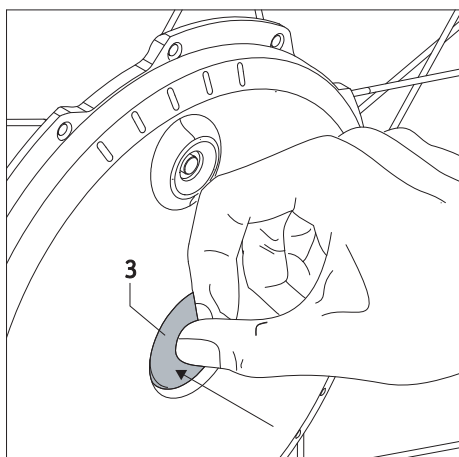
Po zakończeniu jazdy należy zawsze wyłączać obydwa koła e-motion oraz uruchamiać hamulce postojowe wózka inwalidzkiego. Pozwala to nie tylko oszczędzać energię zgromadzoną w obu akumulatorach, ale również zapobiec przypadkowemu odtoczeniu się wózka inwalidzkiego.

- Całkowicie wcisnąć przycisk włączania/wyłączania [2] na piaście koła i przytrzymać go przez ok. jedną sekundę.
- Diody LED [1] na kołach zgasną.
- Uruchomić hamulce postojowe, aby zapobiec przypadkowemu odtoczeniu się wózka inwalidzkiego.



Koła e-motion nie posiadają wbudowanych hamulców. W związku z tym niezbędne jest skalibrowanie hamulców postojowych zamontowanych w wózku inwalidzkim do współpracy z kołami e-motion, aby móc zapobiec przypadkowemu odtoczeniu się wózka inwalidzkiego. W celu dokonania tej regulacji należy skontaktować się z dystrybutorem.





2.4 Demontaż kół

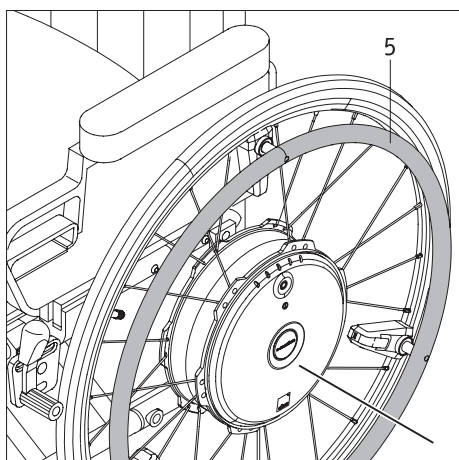
Koła e-motion pozostają zazwyczaj przez cały czas zamocowane do wózka inwalidzkiego. W razie konieczności ich demontażu (np. na czas transportu) należy postępować w następujący sposób:

- Jeśli jeszcze tego nie dokonano, wyłączyć koła e-motion (patrz rozdział 2.3).
- Podnieść wózek inwalidzki za pomocą uchwytów do pchania.
- Nacisnąć mechanizm blokujący [3] pośrodku piasty koła i ostrożnie wyciągnąć koło e-motion z wózka inwalidzkiego.



Nigdy nie ciągnąć za obręcz napędową [5] podczas demontażu koła e-motion. Mogłoby to doprowadzić do uszkodzenia zamontowanego na niej czujnika [6].

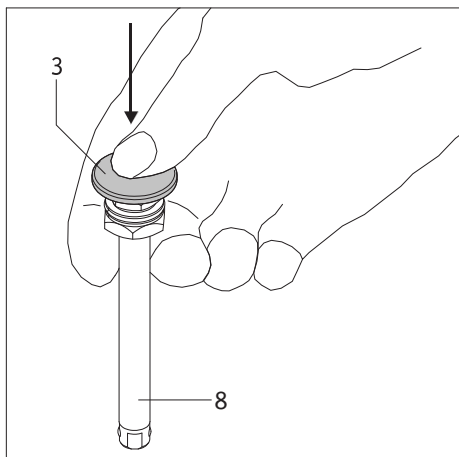
Zamiast tego podczas demontażu koło e-motion należy trzymać za oponę lub piastę koła.



Podczas transportu lotniczego oba koła powinny przez cały czas pozostawać wyłączone. Zalecamy przełączenie kół w tryb samolotowy (patrz rozdział 2.6), aby zapobiec ich przypadkowemu włączeniu, np. w luku bagażowym. W razie potrzeby koła można dodatkowo zabezpieczyć za pomocą dostępnego opcjonalnie zestawu transportowego.



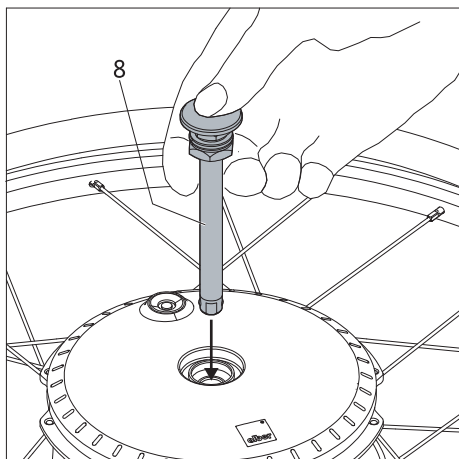
W celu spełnienia wymogów stawianych przez niektóre linie lotnicze zalecamy upewnienie się, że w czasie transportu kół e-motion samolotem, poziom naładowania ich akumulatorów nie przekracza 30%. Bezpłatna aplikacja e-motion Mobility umożliwia w takich przypadkach rozładowanie akumulatorów e-motion. Więcej informacji na temat tej funkcji można znaleźć instrukcji obsługi aplikacji Mobility.



Odłączanie szybkozłącza (w razie potrzeby)

Podczas przechowywania kół e-motion w pozycji leżącej na grzbiecie ich szybkozłącza wystają na kilka centymetrów ponad piasty kół [8]. Zalecamy w związku z tym całkowite wyjęcie szybkozłączy z kół, aby zapobiec ich uszkodzeniu.

- Chwycić szybkozłącze [8] pomiędzy palcem wskazującym a środkowym, jak ukazano na ilustracji, i nacisnąć mechanizm blokujący [3] kciukiem.
- Wyciągnąć szybkozłącze [8] z piasty koła i odłożyć je.



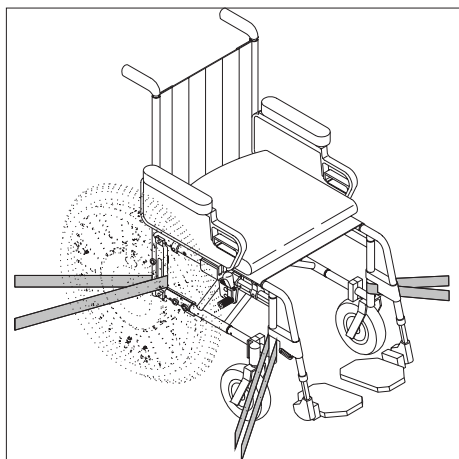
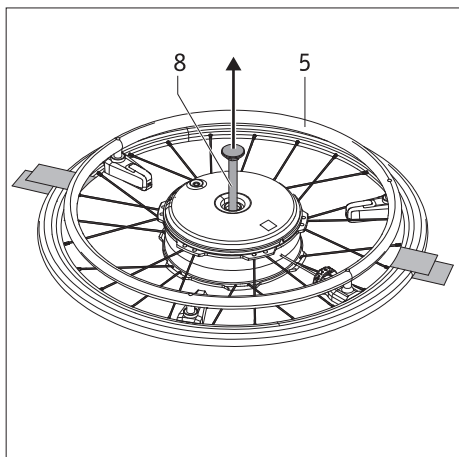
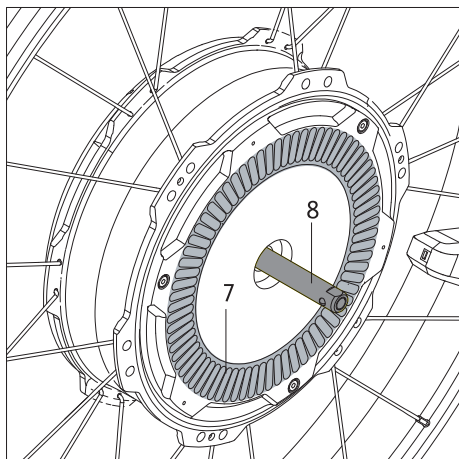
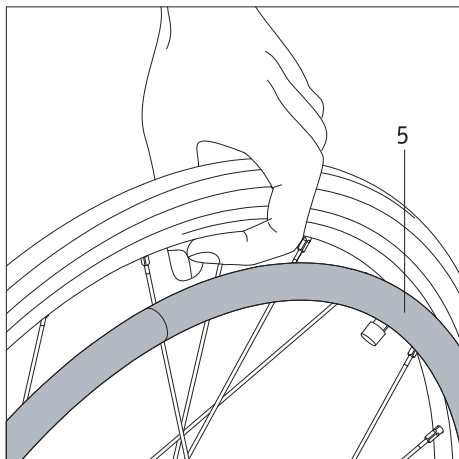
Umieszczanie szybkozłącza

Jeżeli szybkozłącza zostały odłączone od kół w opisany powyżej sposób, przed przymocowaniem kół do wózka inwalidzkiego należy je ponownie umieścić w piastach kół.

- Chwycić szybkozłącze [8] pomiędzy palcem wskazującym a środkowym, jak ukazano na ilustracji, i nacisnąć mechanizm blokujący [3] kciukiem.
- Umieścić szybkozłącze [8] w piaście koła.



Koła e-motion należy zawsze stosować razem z dostarczonymi wraz z nimi szybkozłączami! Nie należy wykorzystywać do tego celu szybkozłączy ręcznych kół wózka inwalidzkiego, ponieważ ich długość nie jest wystarczająca do zapewnienia bezpiecznego zamocowania kół e-motion we wspornikach [9].



2.5 Transport i przechowywanie kół jako bagaż w pojeździe

- Przed demontażem kół e-motion z wózka inwalidzkiego należy je wyłączyć.
- Po odłączeniu kół e-motion od wózka inwalidzkiego **nie** należy ich podnosić ani transportować za obręcz napędową [5]. Mogłoby to doprowadzić do uszkodzenia zamontowanych na nich czujników. Koła e-motion należy przenosić zamiast tego za obręcz. Przenoszenie kół za te części nie stwarza ryzyka ich uszkodzenia.
- Podczas odkładania lub odstawiania koła należy zwracać uwagę na żebra [7] i na szybkozłącze [8] umieszczone po jego spodniej stronie. Należy uważać, aby żadna z tych części nie uległa uszkodzeniu.
- Podczas transportu wózka inwalidzkiego należy przestrzegać instrukcji jego producenta. Może istnieć konieczność zabezpieczenia wózka inwalidzkiego lub niektórych jego części.
- Zalecamy, aby zawsze odłączać koła e-motion od wózka inwalidzkiego i transportować je osobno. Należy przedtem całkowicie odłączyć szybkozłącze [8] od koła.
- Koła należy przechowywać lub transportować w pozycji leżącej na grzbiecie lub stojącej.
- Koła powinny na czas transportu być bezpiecznie zamocowane, tak aby nie stwarzały one zagrożenia dla kierowcy ani pasażerów w razie konieczności nagłego zahamowania. Aby uniemożliwić przemieszczanie się kół, zalecamy przymocowanie ich w pojeździe za pomocą odpowiednich, wytrzymałych pasów, w sposób pokazany na ilustracji. Należy mieć na uwadze, że zalecenie to nie ma charakteru wiążącego (nie ponosimy odpowiedzialności za skutki tego działania).



! Nie mocować pasów do obręczy napędowych [5], ponieważ mogłoby to uszkodzić czujniki.

- Należy sprawdzić, czy w danej lokalizacji obowiązują szczególne przepisy dotyczące zabezpieczania wózków inwalidzkich i kół na czas ich transportu. Jeżeli przepisy takie występują, należy się do nich stosować.
- Firma Alber GmbH i jej przedstawiciele nie ponoszą odpowiedzialności za jakiegokolwiek szkody wynikłe z nieprzestrzegania tych instrukcji.
- Jeżeli wózek inwalidzki ma być transportowany w całości, bez odłączania kół, należy zabezpieczyć go zgodnie z zaleceniami i specyfikacjami jego producenta. Ilustracja w dolnym lewym rogu strony stanowi jedynie przykład jednej z wielu pozwalających na to metod.

2.6 Transport kół samolotem

Na potrzeby transportu samolotem koła e-motion można wyłączyć, aby zapobiec ich przypadkowemu ponownemu włączeniu, np. przez luźny bagaż w łuku samolotu. Aby zapobiec tego typu wypadkom, można zastosować wbudowany w systemie e-motion „tryb samolotowy”.

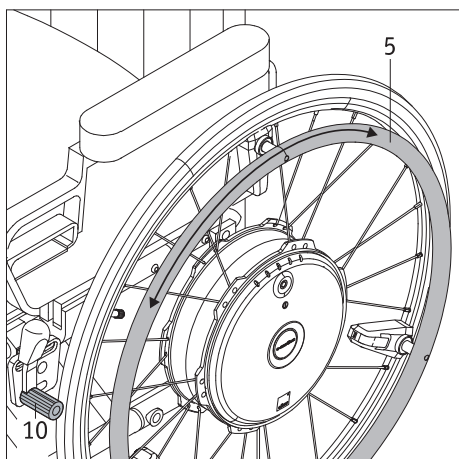
Aktywacja

- Całkowicie wcisnąć przycisk włączania/wyłączania [2] na piaście koła i przytrzymać go przez co najmniej 10 sekund. Wszystkie pięć diod LED zapali się na 5 sekund.
- W ciągu 5 sekund zwolnić przycisk włączania/wyłączania [2]. Procedurę tę należy wykonać dla obydwu kół napędowych.

Dezaktywacja

- Całkowicie wcisnąć przycisk włączania/wyłączania [2] na piaście koła i przytrzymać go przez co najmniej 10 sekund. Wszystkie pięć diod LED zapali się na 5 sekund.
- Następnie zwolnić przycisk włączania/wyłączania [2]. Tryb samolotowy jest teraz aktywny. Koła pozostają wyłączone, ale można je z powrotem włączyć poprzez ponowne naciśnięcie przycisku.

Uwaga: Tryb samolotowy w kołach e-motion można również włączyć za pomocą bezpłatnej aplikacji Mobility. Należy jednak pamiętać, że aktywacja trybu samolotowego zerwie połączenie Bluetooth® pomiędzy kołami a urządzeniem mobilnym. W związku z tym w celu ponownego włączenia kół należy zastosować przycisk włączania/wyłączania [2], w opisany powyżej sposób.



3. Instrukcje bezpieczeństwa oraz informacje dotyczące zagrożeń obowiązujące podczas korzystania z systemu e-motion

3.1 Instrukcje ogólne

Z kół e-motion korzysta się zasadniczo w taki sam sposób jak z wykorzystywanych do tej pory kół ręcznych. Oznacza to, że wózkiem inwalidzkim można poruszać w normalny sposób za pomocą obręczy napędowych [5]. Gdy system e-motion jest włączony, każde popchnięcie obręczy napędowych zostaje przekształcone w polecenie jazdy. System e-motion wspiera w ten sposób zarówno ruch do przodu, jak i do tyłu, jak również przyspieszanie i zwalnianie. System e-motion nie hamuje automatycznie w trybie wolnego koła.

W związku z tym zalecamy odbycie krótkiej jazdy szkoleniowej po otrzymaniu systemu e-motion. Umożliwi ona zapoznanie się z napędem oraz jego możliwościami.

Koła e-motion można również wykorzystywać jako ręczne koła z obręczami napędowymi, kiedy są one wyłączone. W takiej sytuacji należy jednak brać pod uwagę dodatkową masę kół podczas ruszania i hamowania.

Należy sprawdzić, czy hamulce postojowe [10] w wózku inwalidzkim zostały **skalibrowane do współpracy z kołami e-motion**, aby móc zapobiec przypadkowemu odtoczeniu się wózka inwalidzkiego. W innym wypadku prosimy skontaktować się z autoryzowanym dystrybutorem firmy Alber i zlecić mu regulację hamulców.

Informacje na temat jazdy szkoleniowej

- Podczas pierwszych prób należy zachować ostrożność, a jazdę szkoleniową należy rozpoczynać na równym podłożu.
- Jazdę szkoleniową należy odbyć w obszarze pozbawionym przeszkód.
- Przed zastosowaniem systemu e-motion do jazdy po pochyłym terenie należy przećwiczyć jego użytkowanie na równym podłożu.
- Prędkość jazdy należy zawsze dostosowywać do warunków zewnętrznych, tak aby móc np. zahamować wózek inwalidzki lub omijać nagle pojawiające się przeszkody.
- Przed jazdą pod górę należy zawsze upewnić się, że akumulator jest w pełni naładowany.
Po rozładowaniu się akumulatora koła będą wciąż działać, nie będzie można jednak już korzystać z funkcji wspierania ruchu oraz – co najważniejsze – wspierania hamowania!
- Podczas zjeżdżania z jakichkolwiek pochyłości należy zachować szczególną ostrożność.
Jazda w dół przy wysokich prędkościach z całkowicie naładowanym akumulatorem może doprowadzić do wyłączenia się systemu e-motion z powodu przepięcia. Koła będą wówczas wciąż działać, jednak nie będzie dostępna już funkcja elektrycznego wspomaganie hamowania.
W związku z tym w takich sytuacjach należy zawsze poruszać się z niską prędkością. Jest to zalecane we wszystkich sytuacjach, tak aby móc zatrzymać wózek inwalidzki lub omijać nagle pojawiające się przeszkody.
- Należy przestrzegać informacji, instrukcji bezpieczeństwa oraz informacji dotyczących zagrożeń dostarczonych przez producenta wózka inwalidzkiego. Dotyczy to również jazdy z wykorzystaniem systemu e-motion.



Należy zachować ostrożność podczas zjeżdżania w dół z całkowicie naładowanym akumulatorem.

Jazda przy wysokich prędkościach z całkowicie naładowanym akumulatorem może doprowadzić do automatycznego wyłączenia się systemu. Należy w związku z tym odpowiednio zredukować prędkość.



Podczas pokonywania przeszkód (np. krawężników) należy w miarę możliwości zawsze jechać do tyłu. Maksymalna dopuszczalna wysokość przeszkody wynosi 50 mm. Należy powoli i ostrożnie jechać do tyłu, aż koła e-motion zetkną się z przeszkodą. Następnie należy ostrożnie pokonać przeszkodę. Decyzja o tym, czy poprosić drugą osobę o pomoc, należy do użytkownika.



Należy przestrzegać poniższych instrukcji bezpieczeństwa oraz informacji dotyczących zagrożeń.



W razie awarii należy bezzwłocznie skontaktować się z dystrybutorem.



Opcjonalny pilot ECS oferuje specjalny tryb szkoleniowy, umożliwiający korzystanie z kół e-motion z bardzo ograniczonym wspomaganie silnikiem, do momentu przyzwyczajenia się do obsługi systemu.

3.2 Instrukcje bezpieczeństwa

- Koła e-motion należy wyłączać przed mocowaniem ich do wózka inwalidzkiego, odłączaniem ich od niego oraz przystępowaniem do pracy przy wózku inwalidzkim lub przy samych kołach.
- Ze względów bezpieczeństwa po zatrzymaniu się należy uruchomić hamulce postojowe wózka inwalidzkiego, zwłaszcza podczas jazdy pod górę lub w dół, ale zapobiec przypadkowemu odtoczeniu się wózka inwalidzkiego.
- W (mało prawdopodobnym) wypadku przegrzania się lub zapalenia się akumulatora nie należy dopuszczać do jego kontaktu z wodą lub innymi cieczami. Jedynymi odpowiednimi środkami gaśniczymi zalecanymi przez producentów akumulatorów są piasek oraz gaśnice klasy D.

Przed przystąpieniem do jazdy:

- System e-motion można mocować wyłącznie do wózków inwalidzkich z obręczami napędowymi, zatwierdzonych przez firmę Alber GmbH do użytku z tym urządzeniem.
- Wsporniki do mocowania kół e-motion mogą być instalowane oraz modyfikowane wyłącznie przez firmę Alber GmbH lub autoryzowanego dystrybutora firmy Alber.
- Podczas korzystania z systemu e-motion należy zawsze ściśle przestrzegać instrukcji obsługi wózka inwalidzkiego.
- Jazda wózkiem inwalidzkim bez zamocowanej pary zabezpieczeń przed przewróceniem jest niedopuszczalna.
- Zabezpieczenia przed przewróceniem do wózka inwalidzkiego należy mocować parami.
- Za każdym razem przed przystąpieniem do jazdy należy sprawdzać koła e-motion. Jeśli opony osiągną granicę swojego zużycia (jeżeli nie będzie już widać bieżnika), nie można już korzystać z systemu e-motion.
- Za każdym razem przed przystąpieniem do jazdy należy sprawdzać, czy hamulce postojowe wózka inwalidzkiego są sprawne. Zakazuje się jazdy wózkiem inwalidzkim bez sprawnych hamulców postojowych.
- Należy regularnie sprawdzać ciśnienie w kołach e-motion. Dokładne wartości podane są w tabeli w rozdziale 16. Ciśnienie w przednich kółkach należy sprawdzać zgodnie z instrukcjami i wartościami podanymi przez producenta wózka inwalidzkiego. Zbyt niskie ciśnienie powietrza może w znacznym stopniu pogorszyć właściwości jezdne i zasięg wózka inwalidzkiego.
- Ciśnienie powietrza w obydwu kołach e-motion powinno zawsze być takie samo.
- Ciśnienie powietrza w obydwu przednich kółkach wózka inwalidzkiego powinno zawsze być takie samo.
- Za każdym razem przed przystąpieniem do jazdy należy sprawdzać, czy koła e-motion są prawidłowo osadzone w dwóch gniazdach kół wózka inwalidzkiego.
- Z systemu e-motion można korzystać w połączeniu z urządzeniami holującymi do wózków inwalidzkich lub handbike'ami pod warunkiem, że pochylenie koła używanego wózka inwalidzkiego nie przekracza 1 stopnia. Maksymalna dopuszczalna prędkość jest ograniczona do 15 km/h dla użytkowników o wadze do 100 kg i 10 km/h dla użytkowników o wadze od 100 kg do 150 kg. Należy uważać, aby dostosować prędkość, zwłaszcza podczas pokonywania zakrętów. Podczas korzystania z haka holowniczego lub roweru ręcznego koła napędowe e-motion muszą być całkowicie wyłączone (bez trybu gotowości). Niestety nie ponosimy odpowiedzialności gwarancyjnej za szkody wynikające z jazdy z prędkością wyższą niż określona prędkość maksymalna.

Podczas jazdy z użyciem systemu e-motion należy zawsze przestrzegać poniższych zasad:

- Przed zastosowaniem systemu e-motion do jazdy po pochyłym terenie należy przeciwić jego użytkowanie na równym podłożu.
- Nie należy przekraczać maksymalnego dopuszczalnego nachylenia określonego przez producenta wózka inwalidzkiego.
- Należy zachować szczególną ostrożność podczas podejżdżania do stopni i spadków.
- Gdy system e-motion jest włączony, każde popchnięcie obręczy napędowych zostaje przekształcone w polecenie jazdy. Podczas postoju lub oczekiwania w potencjalnie niebezpiecznych miejscach (np. podczas czekania na światłach, podczas jazdy pod górę i w dół lub po wszelkiego rodzaju pochylniach) należy zabezpieczyć wózek inwalidzki za pomocą hamulców postojowych i nie dotykać obręczy napędowych.
- Nigdy nie sięgać rękoma do kół, gdy system e-motion jest włączony.
- Nie wkładać ani nie wrzucać żadnych przedmiotów do koła e-motion, niezależnie od tego, czy jest ono włączone czy wyłączone.
- Nigdy nie przyczepiać żadnych przedmiotów do obręczy napędowych. Mogłyby one generować niezamierzone polecenia jazdy.
- Podczas jazdy po chodnikach należy zachowywać bezpieczną odległość od krawężnika (najlepiej odpowiadającą szerokości wózka inwalidzkiego).
- Unikać korzystania z wózka inwalidzkiego na miękkim podłożu (np. na luźnym żwirze, piasku, błocie, śniegu, lodzie lub w głębokich kałużach).
- Nigdy nie pozostawiać systemu e-motion bez nadzoru, nawet kiedy jest on wyłączony.
- Silne pola elektromagnetyczne mogą w negatywny sposób wpływać na system e-motion, zwłaszcza w pobliżu czujników na obręczach napędowych.
- W pewnych okolicznościach system e-motion może zakłócać działanie innych urządzeń elektrycznych, takich jak np. zabezpieczenia antykradzieżowe w sklepach.
- Systemu e-motion nie można używać na schodach ruchomych ani na chodnikach ruchomych.
- Podczas jazdy z maksymalną prędkością nie należy w nagły sposób skręcać w lewo ani w prawo, ponieważ mogłoby to doprowadzić do przewrócenia się wózka inwalidzkiego na bok.
- Podczas zakręcania należy zredukować prędkość.
- W celu zatrzymania wózka inwalidzkiego podczas jazdy pod górę lub w dół należy ustawić go w poprzek do nachylenia (nie zaś równoległe do niego, przodem skierowanym w górę lub w dół nachylenia) i uruchomić hamulce postojowe.

- Za każdym razem po zakończeniu jazdy lub gdy wózek inwalidzki nie porusza się, należy uruchomić hamulce postojowe, aby zapobiec jego przypadkowemu odtoczeniu się.
- Nigdy nie jeździć w poprzek nachylenia podczas zjeżdżania w dół.
- Podczas jazdy nigdy nie sięgać rękoma do przednich kółek wózka inwalidzkiego lub szprych kół e-motion.
- System e-motion należy wyhamowywać ostrożnie, odpowiednio do prędkości (unikając nagłego hamowania).
- Podczas podróżowania w pojeździe należy zawsze siedzieć w zainstalowanym w pojeździe siedzisku z odpowiednimi systemami bezpieczeństwa. Nieprzestrzeganie tego zalecenia może doprowadzić do obrażeń u użytkownika wózka oraz współpasażerów w razie wypadku.
- Podczas jazdy wewnątrz pojazdów wózek inwalidzki oraz koła e-motion należy zabezpieczyć zgodnie z aktualnie obowiązującymi wymogami ustawowymi i przepisami prawnymi.
- Podczas jazdy po drogach publicznych i chodnikach w Republice Federalnej Niemiec należy zawsze przestrzegać przepisów niemieckiego Kodeksu drogowego oraz Ustawy o dopuszczeniu osób i pojazdów do ruchu drogowego. W innych krajach należy zawsze przestrzegać lokalnie obowiązujących krajowych przepisów.
- System e-motion przeznaczony jest wyłącznie do transportowania osób z ograniczoną mobilnością i nie można go wykorzystywać do jakichkolwiek innych celów, np. transportu towarów lub jako zabawki dla dzieci.
- Eksploatacja systemu e-motion w pobliżu silnych pól magnetycznych, wytwarzanych np. przez elektromagnesy, transformatory, tomografy itp., jest niedopuszczalna.
- Należy unikać jazdy za pomocą systemu e-motion w niekorzystnych warunkach, takich jak burze, grad czy wysokie zarośla.



Nigdy nie jeździć bez zabezpieczeń przed przewróceniem. Można je usuwać wyłącznie w celu pokonywania większych przeszkód. Decyzja o tym, czy poprosić o pomoc, gdy występuje podniesione ryzyko przewrócenia się wózka inwalidzkiego, należy do jego użytkownika.



Jazda bez pary zabezpieczeń przed przewróceniem podnosi ryzyko wypadków, a przez to obrażeń. Firma Alber GmbH nie ponosi odpowiedzialności za wypadki spowodowane przez eksploatację systemu e-motion bez pary zabezpieczeń przed przewróceniem.

Po zakończeniu jazdy z użyciem systemu e-motion należy zawsze przestrzegać poniższych zasad:

- Po zakończeniu korzystania z systemu e-motion należy go bezzwłocznie wyłączyć, aby zapobiec przypadkowemu aktywowaniu poleceń jazdy podczas dotykania obręczy napędowych oraz aby zapobiec całkowitemu rozładowaniu się akumulatora.
- Na czas postoju wózka inwalidzkiego należy uruchomić hamulce postojowe.
- Za każdym razem po zakończeniu jazdy należy jak najszybciej naładować akumulator systemu e-motion.

3.3 Przeszkody

Podczas pokonywania przeszkód (np. krawężników) należy w miarę możliwości zawsze jechać do tyłu. Maksymalna dopuszczalna wysokość przeszkody wynosi 50 mm.

Należy powoli i ostrożnie jechać do tyłu, aż koła e-motion zetkną się z przeszkodą. Następnie należy ostrożnie pokonać przeszkodę. Decyzja o tym, czy poprosić drugą osobę o pomoc, należy do użytkownika.

3.4 Niebezpieczne obszary i niebezpieczne sytuacje

- Użytkownik wózka inwalidzkiego musi za każdym razem zdecydować, czy dany przejazd jest bezpieczny, na podstawie czynników takich jak jego doświadczenie w jeździe oraz fizyczna siła.
- Przed wyruszeniem w drogę należy sprawdzić koła e-motion pod kątem ewentualnych uszkodzeń i upewnić się, że są one prawidłowo napompowane. Należy również sprawdzić poziom naładowania obydwu akumulatorów oraz sprawność wizualnych i akustycznych urządzeń sygnalizacyjnych na kołach.
- Te kontrole bezpieczeństwa oraz osobiste doświadczenie użytkownika wózka inwalidzkiego mają szczególne znaczenie w wymienionych poniżej niebezpiecznych obszarach oraz w ich pobliżu, w których użytkownik systemu e-motion musi poruszać się wedle własnego osądu i na własne ryzyko:
 - nabrzeża, porty i przystanie, drogi i obszary w pobliżu zbiorników wodnych, mosty oraz groble bez balustrad
 - wąskie ścieżki, pochyłości (np. pochylnie i podjazdy), wąskie ścieżki na zboczach, górskie ścieżki
 - wąskie i/lub strome/pochyłe ścieżki wzdłuż głównych i bocznych dróg lub w pobliżu przepaści
 - ścieżki pokryte liśćmi, śniegiem lub lodem
 - pochylnie i podnośniki pojazdów



Podczas wchodzenia w zakręty lub skręcania wózkiem inwalidzkim na pochyłym terenie jego środek ciężkości może się przesunąć, powodując ryzyko przewrócenia się wózka inwalidzkiego na bok. Należy w związku z tym zachować najwyższą ostrożność i zredukować prędkość.



Należy zachować szczególną ostrożność podczas przejeżdżania przez drogi, skrzyżowania oraz przejazdy kolejowe. Nigdy nie przejeżdżać przez szyny na ulicach oraz przejazdach kolejowych, jadąc równoległe do nich, ponieważ koła mogą się w nich zaklinować.



Należy zachować szczególną ostrożność podczas jazdy po pochylniach i podnośnikach w pojazdach. Przed podniesieniem lub opuszczeniem wózka inwalidzkiego na pochylni lub podnośniku należy wyłączyć system e-motion. Należy również uruchomić hamulce postojowe wózka inwalidzkiego. Pozwoli to zapobiec przypadkowym ruchom lub aktywacji poleceń jazdy.



Pryczepność opon na mokrym podłożu może być niska, co powoduje ryzyko poślizgu. Należy odpowiednio dostosować sposób jazdy i nigdy nie jeździć ze zużytymi oponami.

4. Akumulatory (wbudowane w koła)



W koła e-motion wbudowane są bezobsługowe akumulatory litowo-jonowe. Ze względów bezpieczeństwa nie mogą być one demontowane przez użytkownika wózka inwalidzkiego. Jeżeli zajdzie taka konieczność, ich demontaż musi przeprowadzić autoryzowany dystrybutor.

Przed przystąpieniem do użytkowania systemu e-motion i przed rozpoczęciem procesu ładowania należy zapoznać się z poniższymi instrukcjami bezpieczeństwa oraz środkami ostrożności, a następnie przez cały czas stosować się do nich. Nieprzestrzeganie środków ostrożności oraz instrukcji bezpieczeństwa może doprowadzić do uszkodzenia produktu lub porażenia prądem elektrycznym, pożaru i/lub poważnych obrażeń. Akumulatory litowo-jonowe zawierają substancje chemiczne, które w przypadku nieprzestrzegania wymienionych tutaj instrukcji bezpieczeństwa mogą powodować niebezpieczne reakcje. Firma Alber GmbH nie ponosi odpowiedzialności za szkody wynikłe z nieprzestrzegania ogólnych informacji oraz instrukcji bezpieczeństwa.

4.1 Instrukcje bezpieczeństwa dotyczące akumulatorów wbudowanych w koła e-motion

- Przed pierwszym zastosowaniem kół e-motion należy całkowicie naładować ich akumulatory.
- Koła można użytkować wyłącznie przy temperaturach pomiędzy -25°C a $+50^{\circ}\text{C}$.
- Nie wystawiać kół na działanie ciepła lub ognia. Wystawienie akumulatora na działanie zewnętrznych źródeł ciepła może doprowadzić do jego wybuchu.
- W (mało prawdopodobnym) wypadku przegrzania się lub zapalenia się akumulatora nie należy dopuszczać do jego kontaktu z wodą lub innymi cieczami. Jedynymi odpowiednimi środkami gaśniczymi zalecanymi przez producentów akumulatorów są piasek oraz gaśnice klasy D.
- System e-motion zużywa energię we wszystkich trybach pracy. W związku z tym w miarę możliwości obydwa akumulatory należy całkowicie ładować po każdym użyciu.
- Nie należy otwierać ani rozbierać kół e-motion, a w szczególności wbudowanych w nich akumulatorów. Nieprawidłowe otwieranie lub celowe niszczenie kół lub akumulatorów wiąże się z ryzykiem poważnych obrażeń. Oprócz tego otwarcie akumulatora prowadzi do wygaśnięcia wszelkich roszczeń z tytułu rękojmi.
- Nigdy nie dopuszczać do kontaktu metalowych elementów (np. opiłków metalu) z gniazdem ładowania [2] ani stykami.
- W przypadku zanieczyszczenia gniazda ładowania [2] należy oczyścić je czystą, suchą ściereczką.
- Nigdy nie zanurzać akumulatora w wodzie.
- W przypadku uszkodzenia lub awarii akumulatora konieczne jest przeprowadzenie jego kontroli. W takim wypadku należy skontaktować się z dystrybutorem w celu uzyskania informacji na temat prawidłowej procedury zwrotu i naprawy.
- Pod żadnym pozorem nie należy otwierać kół, którego akumulator jest uszkodzony lub uległ awarii.
- Należy stale dbać o to, aby koła e-motion pozostawały czyste i suche.

4.2 Przechowywanie kół

- Żywotność akumulatora jest częściowo uzależniona od miejsca jego przechowywania. W związku z tym kół e-motion nie należy nigdy pozostawiać przez dłuższy czas w gorącym otoczeniu. Należy przede wszystkim unikać ich przechowywania w bagażnikach zaparkowanych w nasłonecznionych miejscach samochodów i pozostawiać je w nich wyłącznie na czas transportu.
- Koła należy przechowywać w chłodnych, suchych miejscach, zapewniających im ochronę przed uszkodzeniem oraz dostępem osób niepowołanych.
- W celu maksymalnego wydłużenia okresu eksploatacji akumulatora, koła należy przechowywać przy temperaturach pomiędzy 18°C a 23°C oraz przy wilgotności powietrza w zakresie od 0% do 80%. Poziom naładowania w tych warunkach powinien wynosić 50%.
- W trakcie przechowywania kół należy chronić je przed wszelkiego rodzaju wilgocią (wodą, deszczem, śniegiem itd.).
- Przed odstawieniem kół do przechowywania należy sprawdzić ich akumulatory oraz co 3 miesiące kontrolować ich poziom naładowania. W razie potrzeby ładować akumulatory do poziomu od 50% do 70%. Bezpłatna aplikacja Mobility posiada funkcję umożliwiającą automatyczne rozładowanie w pełni naładowanych akumulatorów do poziomu 65% przed odstawieniem kół e-motion do przechowywania.
- Koła należy przechowywać lub transportować w pozycji leżącej na grzbiecie lub stojącej.

4.3 Ogólne informacje na temat ładowania akumulatorów

- Akumulatorów nie należy ładować w obecności lub w pobliżu łatwopalnych cieczy lub gazów.
- W (mało prawdopodobnym) wypadku przegrzania się lub zapalenia się akumulatora nie należy dopuszczać do jego kontaktu z wodą lub innymi cieczami. Jedynym odpowiednim środkiem gaśniczym zalecanym przez producentów akumulatorów jest piasek.
- Procesu ładowania nigdy nie należy przeprowadzać w pomieszczeniach, w których wilgoć mogłaby negatywnie wpłynąć na koła lub wbudowane w nich akumulatory.
- Nigdy nie należy ładować akumulatora przy temperaturach poniżej 0°C lub powyżej 40°C. W przypadku próby ładowania przy temperaturach poza zalecanym zakresem proces ładowania zostanie automatycznie przerwany.
- Ładowanie akumulatora trwa maksymalnie 6 godzin.

4.4 Instrukcje bezpieczeństwa dotyczące ładowarki akumulatorów oraz procesu ładowania



Przed rozpoczęciem procesu ładowania należy wyłączyć obydwie koła.

Jeżeli akumulatory mają być ładowane z kołami zamocowanymi do wózka inwalidzkiego, należy zabezpieczyć go za pomocą hamulców postojowych, aby zapobiec jego przypadkowemu odtoczeniu się.

- Proces ładowania odbywa się bezpośrednio na kołach. Nie ma w związku z tym potrzeby ich odłączania od wózka inwalidzkiego. Zasadniczo obydwa akumulatory należy ładować jednocześnie. Dlatego też ładowarka akumulatorów wyposażona jest w dwa kable ładowania.
- Do ładowania akumulatorów e-motion należy zawsze wykorzystywać ładowarkę dostarczoną przez firmę Alber. Proces ładowania zostaje automatycznie zakończony po całkowitym naładowaniu akumulatora. W związku z tym nie może dojść do przeładowania.
- Nigdy nie używać żadnej innej ładowarki niż dostarczonej przez firmę Alber.
- Ładowarki tej nie należy wykorzystywać do ładowania jakichkolwiek innych akumulatorów niż tych wbudowanych w systemie e-motion.
- Jeżeli koła e-motion nie będą wykorzystywane przez dłuższy okres (dłużej niż przez jeden dzień), ładowarkę akumulatorów należy odłączyć – najpierw od (akumulatorów) kół, a następnie od gniazdka sieciowego.
- W trakcie ładowania ładowarkę należy chronić przed wszelkiego rodzaju wilgocią (wodą, deszczem, śniegiem itd.).
- Należy mieć na uwadze możliwość osadzania się skropliny. W przypadku przetransportowania ładowarki z chłodnego obszaru do ciepłego pomieszczenia, na powierzchni oraz wewnątrz urządzenia mogą osadzać się skropliny. W takim wypadku nie należy używać ładowarki do momentu wyparowania wszystkich skropliny. Może to potrwać nawet kilka godzin.
- Procesu ładowania nigdy nie należy przeprowadzać w pomieszczeniach, w których wilgoć mogłaby negatywnie wpłynąć na ładowarkę.
- Ładowarki nigdy nie należy przenosić za kabel zasilający lub kable ładowania.
- Nigdy nie odłączać ładowarki od gniazdka sieciowego, ciągnąc za kabel zasilający.
- Kabel zasilający oraz przyłączone do ładowarki dwa kable ładowania należy umieszczać w taki sposób, aby nikt nie mógł na nie nadeprnąć ani się o nie potknąć i aby zarówno kable, jak i ładowarka były chronione przed wszelkimi innymi negatywnymi wpływami i obciążeniami.
- Nigdy nie eksploatować ładowarki w przypadku uszkodzenia kabla zasilającego, jednego lub obydwu kabli ładowania albo też wtyków na końcach kabli. Wszelkie uszkodzone części muszą zostać bezzwłocznie wymienione przez autoryzowanego dystrybutora firmy Alber.
- Nie eksploatować ani nie rozbierać ładowarki po gwałtownym uderzeniu w nią, upuszczeniu jej lub uszkodzeniu jej w jakikolwiek inny sposób. Uszkodzoną ładowarkę należy oddać do autoryzowanego dystrybutora firmy Alber w celu jej naprawy.
- Dzieci nie mogą używać ładowarki.
- Ładowarka przeznaczona jest wyłącznie do zasilania prądem przemiennym napięciem sieciowym od 100 V do 240 V.
- Nigdy nie próbować rozbierać ani modyfikować ładowarki.
- W trakcie procesu ładowania nigdy nie należy przykrywać ładowarki ani umieszczać na niej żadnych przedmiotów.
- Nigdy nie dopuszczać do jakiegokolwiek obciążenia kabla lub wtyku. Rozciąganie lub zaginanie kabla, przytrząskiwanie go pomiędzy ścianą a ramą okna lub umieszczanie ciężkich przedmiotów na kablu lub wtyku mogą doprowadzić do porażenia prądem elektrycznym lub pożaru.
- Nigdy nie dopuszczać do kontaktu dwóch styków wtyku kabla ładowania z jakimikolwiek metalowymi przedmiotami.
- Upewnić się, że wtyczka sieciowa jest stabilnie wetknięta do gniazdka.
- Nie dotykać wtyczki sieciowej lub któregokolwiek ze styków kabli ładowania mokrymi rękoma.
- Nie używać wtyków ładowarki i/lub wtyczki sieciowej, jeżeli są one mokre lub zanieczyszczone. Przed ich przyłączeniem wtyki należy oczyścić suchą ściereczką.
- Po zakończeniu procesu ładowania należy najpierw odłączyć wtyki ładowania od gniazda ładowania w kołach e-motion, a następnie wyjąć wtyczkę ładowarki z gniazdka.
- Po odłączeniu ładowarki gniazdo ładowania [2] należy chronić przed wilgocią.
- Wtyczka sieciowa jest wykorzystywana do odłączania zasilania od ładowarki. W związku z tym żadne przedmioty nie mogą zakrywać ładowarki lub utrudniać jej użytkowania.
- Zakazuje się wprowadzania jakichkolwiek modyfikacji technicznych w systemie e-motion oraz w jego ładowarce.
- W razie potrzeby należy skontrolować połączenia elektryczne i upewnić się, czy ładowarka jest prawidłowo umieszczona i nie jest przykryta jakimikolwiek innymi przedmiotami.

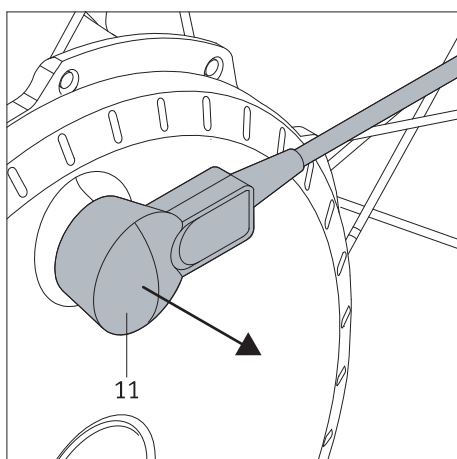
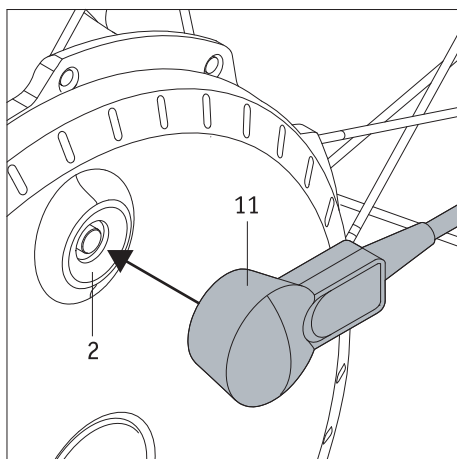


Przed przystąpieniem do ładowania i po jego zakończeniu należy sprawdzić, czy wtyki ładowarki [11] oraz gniazda ładowania w przyciskach włączania/wyłączania [2] kół e-motion są czyste i wolne od cząstek metalu. W razie obecności cząstek metalu należy usunąć je czystą, suchą ściereczką.



Wtyki ładowarki są magnetyczne.

W związku z tym nie należy dopuszczać do ich kontaktu z implantami medycznymi, elektronicznymi nośnikami danych, kartami bankowymi itp.



4.5 Proces ładowania

- Wyłączyć koła e-motion (patrz rozdział 2.3).
- Wetknąć kabel zasilający [14] ładowarki do gniazdka. Obydwie kontrolki LED [12] na ładowarce zaświecą się na pomarańczowo.
- Wetknąć wtyk [11] ładowarki akumulatorów [13] do gniazda ładowania [2] (wbudowanego w przycisk włączania/wyłączania). Przyłącze jest utrzymywane w stanie złączonym za pomocą blokady magnetycznej.
- Obie kontrolki LED [12] na ładowarce zaczną migać na zielono, a koła e-motion wyemitują krótkie piśnięcie. Oznacza to, że proces ładowania rozpoczął się.
- Wraz z postępowaniem procesu ładowania na modułach akumulatorów kół e-motion zapalą się kolejne kontrolki LED [1], wskazujące poziom naładowania (patrz rozdział 5.2).
- W momencie całkowitego naładowania akumulatora na kołach zaświeci się wszystkich pięć kontrolki LED, a kontrolka LED [1] ładowarki zaświeci się na zielono.
- Należy wówczas odłączyć wtyki [11] ładowarki [13] od kół e-motion, a następnie wyjąć wtyczkę sieciową ładowarki [14] z gniazdka.
- Po zakończeniu procesu ładowania koła e-motion nie zostają wyłączone.



W razie konieczności proces ładowania można przerwać w dowolnym momencie.



Należy sprawdzić, czy wtyki ładowarki [11] oraz gniazda ładowania w przyciskach włączania/wyłączania [2] kół e-motion są czyste i wolne od cząstek metalu. W razie obecności cząstek metalu należy usunąć je czystą, suchą ściereczką.



Jeżeli koła e-motion nie będą wykorzystywane przez dłuższy okres (dłużej niż przez jeden dzień), ładowarkę akumulatorów należy odłączyć – najpierw od kół, a następnie od gniazdka sieciowego. Przed wyruszeniem w drogę należy za każdym razem sprawdzać poziom naładowania akumulatorów. Na początku jazdy powinny być one całkowicie naładowane.



Jeżeli podczas ładowania kół wystąpi błąd, poinformują o tym: zaświecenie się odpowiednich kontrolki LED [1] oraz sygnały akustyczne emitowane przez koło (patrz rozdział 5.5), jak również ciągłe świecenie się czerwonej diody LED [12] na ładowarce.



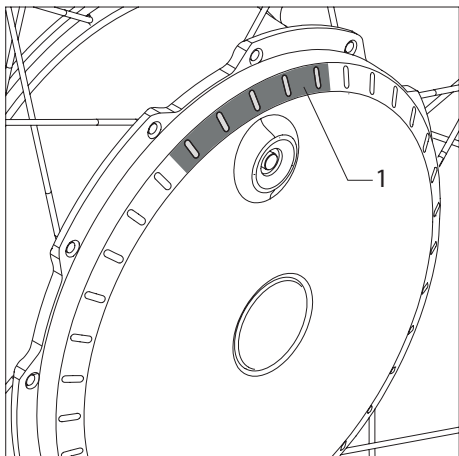
Jeżeli podczas ładowania koła e-motion mają pozostać zamocowane do wózka inwalidzkiego, przed rozpoczęciem procesu ładowania obydwie koła należy wyłączyć i zabezpieczyć wózek inwalidzki za pomocą hamulców postojowych, aby zapobiec jego przypadkowemu odcoczeniu się.



Magnetycznych wtyków ładowarki nie wolno zbliżać do czujników [6] kół, ponieważ mogłoby to negatywnie wpłynąć na ich kalibrację.



W trakcie procesu ładowania nie wolno wywierać nacisku na obręcze napędowe [5], ponieważ mogłoby to doprowadzić do jego zatrzymania.



5. Wskazania i komunikaty o błędach na kołach

5.1 Poziom naładowania akumulatora

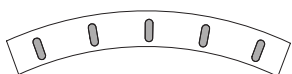
Poziom naładowania obydwu akumulatorów e-motion wskazywany jest za pomocą kontrolki LED [1] na kołach.

Za każdym razem po włączeniu koła kontrolki LED zapalają się i w sposób ciągły wskazują pozostający poziom naładowania akumulatora. Kontrolki LED gasną, gdy koła zaczynają się obracać.



Za pomocą bezpłatnej aplikacji Mobility można włączyć lub wyłączyć opcję, dzięki której kontrolki LED pozostają zapalone przez cały czas w trakcie ładowania i użytkowania systemu.

Poszczególne stany wskazywane są za pomocą następujących kombinacji kontrolki LED:

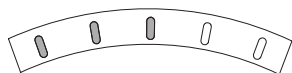


5 kontrolki LED świeci się na biało – akumulator jest naładowany do 100%.

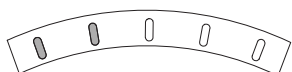
Należy wówczas unikać zjeżdżania w dół wzniesień przy dużych prędkościach, ponieważ prąd generowany w kole może doprowadzić do przepięcia w akumulatorze i wymusić wyłączenie koła.



4 kontrolki LED świecą się na biało – akumulator jest naładowany do 80%.

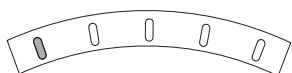


3 kontrolki LED świecą się na biało – akumulator jest naładowany do 60%.



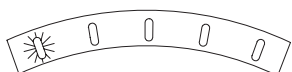
2 kontrolki LED świecą się na biało – akumulator jest naładowany do 40%.

Zalecamy unikać pokonywania długich dystansów bez uprzedniego naładowania akumulatorów.



1 kontrolka LED świeci się na biało – akumulator jest naładowany do 20%.

Przed wyruszeniem w drogę należy naładować akumulator.

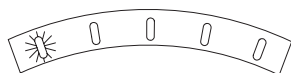


1 kontrolka LED miga na biało – akumulator jest naładowany do 10%.

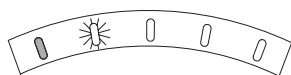
Przed wyruszeniem w drogę należy naładować akumulatory.

5.2 Wskazania w trakcie ładowania akumulatora

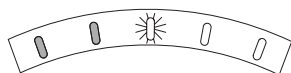
Wskazania na kole



1 kontrolka LED miga na biało – akumulator jest naładowany do poziomu poniżej 20%.



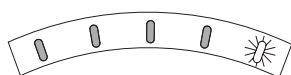
1 kontrolka LED miga na biało, 1 kontrolka LED świeci się na biało – akumulator jest naładowany do poziomu pomiędzy 20% a 40%.



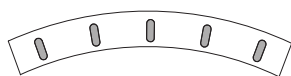
1 kontrolka LED miga na biało, 2 kontrolki LED świecą się na biało – akumulator jest naładowany do poziomu pomiędzy 40% a 60%.



1 kontrolka LED miga na biało, 3 kontrolki LED świecą się na biało – akumulator jest naładowany do poziomu pomiędzy 60% a 80%.



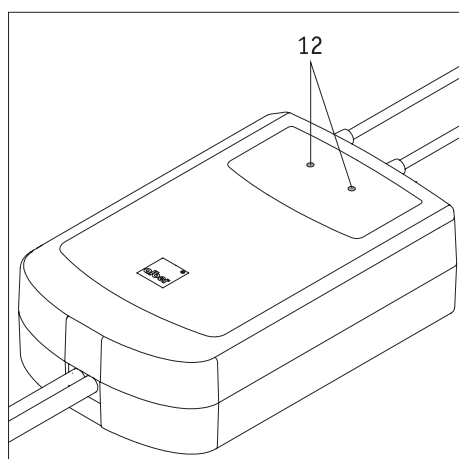
1 kontrolka LED miga na biało, 4 kontrolki LED świecą się na biało – akumulator jest naładowany do poziomu pomiędzy 80% a 100%.



5 kontrolki LED świeci się na biało – akumulator jest naładowany do 100%.



Jeżeli podczas procesu ładowania wystąpi błąd, poinformuj o tym: zaświecenie się odpowiednich kontrolki LED oraz różne sygnały akustyczne (patrz rozdział 5.5).



5.3 Wskazania na ładowarce

Stan ładowarki wskazywany jest za pomocą umieszczonych na niej kontrolki LED [12] w następujący sposób:

Kolor kontrolki	Tryb świecenia kontrolki	Stan
czerwony	światło ciągłe	błąd
pomarańczowy	światło ciągłe	gotowość do użycia
zielony	miganie	ładowanie
zielony	światło ciągłe	ładowanie zakończone

5.4 Przegląd trybów pracy

Tryb pracy	Sygnalizacja (sposób rozpoznania)	Sposób aktywacji systemu e-motion	Zużycie energii z akumulatorów
Tryb samolotowy (brak możliwości korzystania z systemu e-motion)	Po naciśnięciu przycisku włączania/wyłączania [2] wszystkie kontrolki LED [1] migają na czerwono	Wcisnąć i przytrzymać przycisk włączania/wyłączania [2] na kole napędowym przez 10 sekund – wszystkich 5 kontrolki LED zaświeci się na biało. W ciągu 5 sekund z powrotem zwolnić przycisk włączania/wyłączania [2]. W celu ponownego aktywowania systemu e-motion ponownie nacisnąć przycisk włączania/wyłączania [2]	brak zużycia energii
System e-motion całkowicie wyłączony	brak wskazań	Nacisnąć przycisk włączania/wyłączania [2] na kole napędowym (włączenie systemu za pomocą pilota ECS lub aplikacji e-motion Mobility nie będzie już możliwe)	brak zużycia energii
Tryb czuwania	Środkowa kontrolka LED [1] na kole napędowym miga na krótko co 10 sekund	System e-motion można włączyć za pomocą pilota ECS albo aplikacji e-motion Mobility z pakietem Mobility Plus lub funkcją ECS (dostępnych za dodatkową opłatą)	niewielkie Jeśli system nie jest używany przez 48 godzin, automatycznie przełącza się on w tryb czuwania. System jest wówczas całkowicie wyłączony i nie zużywa już energii
System e-motion włączony (gotowość do jazdy)	Wskazanie poziomu naładowania akumulatora za pomocą kontrolki LED [1] na kole napędowym. Jeżeli nawiązane jest połączenie: wskazanie stanu naładowania akumulatora na pilocie ECS lub w aplikacji e-motion Mobility (bezpłatnej)	----	średnie Fabrycznie ustawione jest automatyczne samoczynne wyłączenie po 1 godzinie. Możliwość ustawienia za pomocą aplikacji e-motion Mobility (strefa ustawień specjalistycznych chroniona hasłem) w zakresie od 5 minut do 10 godzin. Po upływie tego czasu system e-motion przechodzi w tryb czuwania, w którym pobiera on już tylko niewielką ilość energii z akumulatorów
ręczny tryb jazdy	Wskazanie poziomu naładowania akumulatora za pomocą kontrolki LED [1] na kole napędowym. Jeżeli nawiązane jest połączenie: wskazanie stanu naładowania akumulatora na pilocie ECS lub w aplikacji e-motion Mobility (bezpłatnej)	----	zasięg do 25 km (na płaskiej powierzchni) Rzeczywiste zużycie energii uzależnione jest od wybranego profilu jazdy oraz poziomów wspomagania, indywidualnego stylu jazdy użytkownika, jego masy ciała oraz od charakterystyki terenu
tryb tempomatu	wskazanie prędkości w dostępnej za dodatkową opłatą funkcji trybu tempomatu aplikacji e-motion Mobility	----	Zasięg do 15 km (na płaskiej powierzchni) Rzeczywiste zużycie energii uzależnione jest od prędkości jazdy w trybie tempomatu, masy ciała użytkownika oraz od charakterystyki terenu

5.5 Komunikaty o błędach

Poniższa tabela zawiera zestawienie błędów, które mogą wystąpić w kole e-motion, wraz z właściwymi środkami zaradczymi, które mogą pozwolić je rozwiązać.

Wskazanie za pomocą kontrolki	Liczba sygnałów dźwiękowych	Odstęp pomiędzy sygnałami (w sekundach)	Opis błędu	Środek zaradczy
○ ○ ○ ○ ● Ciągłe świecenie się na czerwono	1	1	Akumulator jest uszkodzony lub jego stan naładowania jest bardzo niski	Naładować akumulator Jeżeli błąd wciąż występuje, skontaktować się z dystrybutorem lub Alber Service Center
● ○ ○ ○ ● Ciągłe świecenie się na czerwono	2	2	Wewnętrzny błąd napędu/akumulatora	Unikać zjeżdżania w dół wzniesień przy całkowicie naładowanych akumulatorach. W razie potrzeby wyłączyć koła napędowe e-motion i odczekać do ich ostygnięcia. Jeżeli błąd wciąż występuje, skontaktować się z dystrybutorem lub Alber Service Center
○ ● ● ● ○ Ciągłe świecenie się na czerwono	3	2	Czujnik obręczy napędowej jest uszkodzony lub został on aktywowany w trakcie procesu rozruchu albo zdalnego sterowania	Unikać korzystania z obręczy napędowych w trakcie rozruchu. Korzystanie z obręczy napędowych w trybie zdalnego sterowania jest niedozwolone, ponieważ funkcja ta może być wykorzystywana wyłącznie do sterowania pustym wózkiem inwalidzkim. Jeżeli błąd wciąż występuje, skontaktować się z dystrybutorem lub Alber Service Center
● ● ● ● ● Ciągłe świecenie się na czerwono	5	2	Koło napędowe zostało poruszone w trakcie ładowania lub wystąpił błąd ładowania albo usterka	Unikać poruszania kół napędowych e-motion w trakcie ładowania. W razie konieczności odłączyć ładowarkę od kół napędowych i wyjąć wtyczkę sieciową z gniazdka. W razie potrzeby powtórzyć proces ładowania. Jeżeli błąd wciąż występuje, skontaktować się z dystrybutorem lub Alber Service Center
○ ○ ○ ○ ● Miganie na biało	4	4	OSTRZEŻENIE! Napięcie akumulatora spadło do krytycznie niskiego poziomu	Naładować akumulator
● ○ ○ ○ ● Miganie na biało	4	4	Ostrzeżenie o temperaturze napędu/akumulatora	Unikać zjeżdżania w dół wzniesień przy całkowicie naładowanych akumulatorach. W razie potrzeby wyłączyć koła napędowe e-motion i odczekać do ich ostygnięcia. Jeżeli błąd wciąż występuje, skontaktować się z dystrybutorem lub Alber Service Center
● ● ● ● ● Miganie na biało	4	4	Zbyt niska (<0°C) lub zbyt wysoka (>40°C) temperatura otoczenia w trakcie ładowania	Proces ładowania został przerwany. Koła napędowe e-motion należy zawsze ładować przy temperaturach pomiędzy 0°C a 40°C. W innym wypadku może dojść do uszkodzenia ich akumulatorów



Pojawienie się innych komunikatów o błędach niż te wyszczególnione w tabeli oznacza poważną usterkę. W takim wypadku danego koła e-motion nie można już użytkować i należy odesłać je do firmy Alber GmbH lub dystrybutora w celu przeprowadzenia testów.



W przypadku wystąpienia problemów lub uszkodzenia opon należy skontaktować się z dystrybutorem.



W przypadku zaobserwowania hałasu lub wibracji emitowanych przez koło lub wózek inwalidzki należy natychmiast zaprzestać użytkowania systemu e-motion. W takim wypadku kół e-motion nie można już użytkować i należy odesłać je do firmy Alber GmbH lub dystrybutora w celu przeprowadzenia testów.

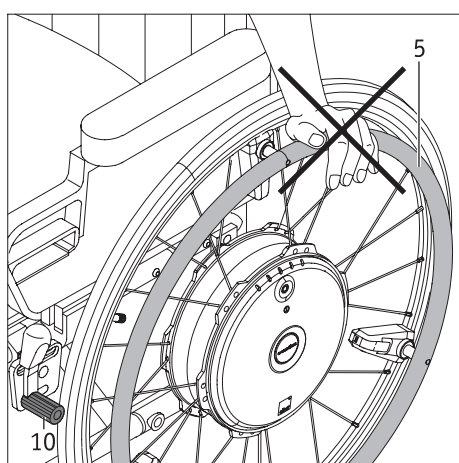


Bezpłatna aplikacja Mobility e-motion umożliwia wyświetlanie komunikatów o błędach i możliwych środków zaradczych na smartfonie.

6. Automatyczne wyłączenie

W celu oszczędzania energii koła e-motion automatycznie wyłączają się po określonym czasie bezczynności. Czas automatycznego wyłączenia ustawiony jest fabrycznie na 60 minut.

Ustawienie to można zmienić za pomocą opcjonalnej aplikacji. Więcej informacji można uzyskać od dystrybutora.

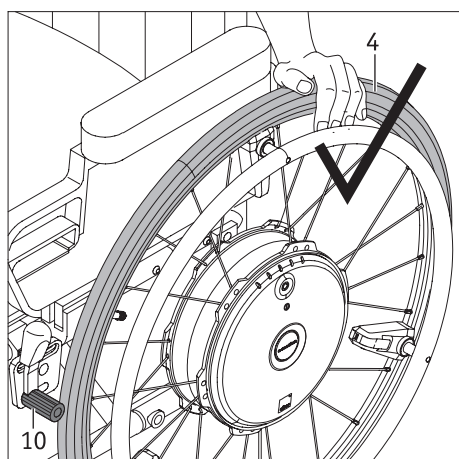


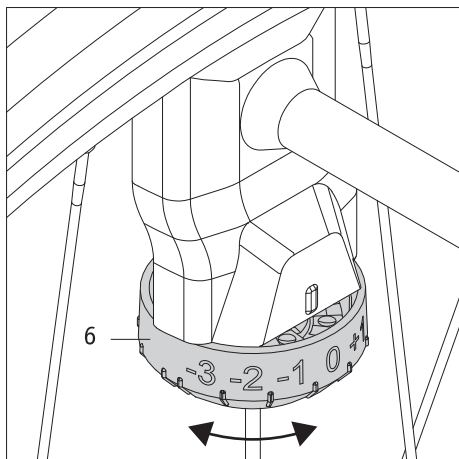
7. Ważna informacja na temat regulacji siedziska

- Przed regulacją siedziska w wózku inwalidzkim lub przed wysiadaniem z niego należy zawsze uruchamiać hamulec postojowy [10], aby zapobiec przypadkowemu odtoczeniu się wózka. Podczas regulacji siedziska nigdy nie należy opierać się rękoma na obręczach napędowych [5]. Spowodowałoby to bowiem trwałe uszkodzenie czujników w obręczach napędowych i uniemożliwiło działanie kół.
- Zamiast tego do podpierania się w trakcie regulacji siedziska należy zawsze wykorzystywać ogumienie kół [4] i unikać dotykania obręczy napędowych [5].



Przed przystąpieniem do regulacji siedziska należy wyłączyć system e-motion, aby zapobiec przypadkowemu odtoczeniu się wózka inwalidzkiego.





8. Ważna informacja na temat czujnika

Czujnik [6] zainstalowany w kole e-motion wykorzystywany jest przez autoryzowanych dystrybutorów do ustawiania opisanych w dalszych rozdziałach parametrów zgodnie z życzeniem użytkownika wózka inwalidzkiego. W związku z tym nigdy nie należy regulować czujnika bez uprzedniej konsultacji z dystrybutorem.

Należy zanotować poziom ustawiony na kole (-3 do +3) w celu umożliwienia przywrócenia prawidłowego ustawienia w wypadku przypadkowej regulacji.

9. Profile jazdy, poziomy wspomaganie i funkcja blokady staczenia się

Domyślne profile jazdy

System e-motion dostarczany jest z wieloma wstępnie skonfigurowanymi profilami jazdy, wpływającymi na zachowanie wózka inwalidzkiego. Profile te można wybierać odpowiednio do stanu zdrowia oraz osobistych preferencji użytkownika wózka inwalidzkiego. Ilość siły wymagana do wprawienia kół e-motion w ruch może różnić się w zależności od wybranego profilu jazdy. Profile jazdy mają wpływ na przyspieszenie oraz wybieg kół systemu e-motion.

Wstępnie skonfigurowane profile jazdy można wybierać za pomocą bezpłatnej aplikacji e-motion M25 Mobility. W aplikacji wyświetlić można również bardziej szczegółowy opis dostępnych obecnie dla użytkownika profili jazdy.

Oprócz tego dystrybutor może ustawić czułość czujników na każdym z kół e-motion na jeden z siedmiu poziomów. Można w ten sposób np. kompensować zaburzenia równowagi mięśniowej w ramionach lub dłoniach użytkownika wózka inwalidzkiego, umożliwiając jazdę po możliwie najprostszej linii przy wykorzystaniu systemu e-motion. Więcej informacji na temat możliwych regulacji można uzyskać od dystrybutora.

Indywidualne profile jazdy

Oprócz wstępnie skonfigurowanych profili jazdy dystrybutor może również tworzyć indywidualne ustawienia, umożliwiające dostosowanie systemu e-motion do potrzeb użytkownika. Dokonanie tego typu regulacji uniemożliwia jednak wybieranie ustawionych fabrycznie profili jazdy. Więcej informacji na temat możliwych regulacji można uzyskać od dystrybutora.

Poziomy wspomaganie

System e-motion oferuje dwa poziomy wspomaganie, które ustawia się z osobna dla każdego profilu jazdy.

W celu dokonania wyboru jednego z dwóch poziomów wspomaganie wymagany jest opcjonalny pilot ECS. Poziomy wspomaganie przełączać można również za pomocą aplikacji e-motion Mobility. Konieczny jest w tym celu dostępny za dodatkową opłatą pakiet Mobility Plus.

Wersje systemu e-motion bez pilota ECS lub pakietu Mobility Plus pracują tylko z jednym poziomem wspomaganie. Pilota ECS lub aplikację Mobility z pakietem Mobility Plus można w każdej chwili dokupić jako akcesoria do systemu e-motion.

Poziom wspomaganie 1 (ustawienie fabryczne)

Po włączeniu koła wydaje ono pojedyncze piśnięcie, moc silnika jest ograniczona, a jazda wózkiem mniej dynamiczna. Ten poziom wspomaganie zalecany jest przede wszystkim do użytku wewnątrz pomieszczeń. Cechuje się on niższym zużyciem energii, co zapewnia większy zasięg.

Poziom wspomaganie 2

(Funkcja dostępna wyłącznie w połączeniu z pilotem ECS lub aplikacją Mobility z pakietem Mobility Plus)

Po włączeniu koła wydaje ono podwójne piśnięcie, a moc silnika jest wyższa niż w przypadku poziomu wspomaganie 1. Poziom wspomaganie 2 zalecany jest przede wszystkim do użytku na zewnątrz pomieszczeń. Cechuje się on wyższym zużyciem energii niż poziom 1, a zatem zapewnia krótszy zasięg na jednym naładowaniu akumulatora.

Funkcja blokady staczenia się

(Funkcja dostępna wyłącznie w połączeniu z pilotem ECS lub aplikacją Mobility z pakietem Mobility Plus)

Jeżeli system e-motion wyposażony jest w pilota ECS lub w przypadku korzystania z aplikacji Mobility z pakietem Mobility Plus, można korzystać z funkcji blokady staczenia się. Funkcja ta ułatwia jazdę po pochyłym terenie oraz pochylniach dzięki zapobieganiu staczeniu się wózka inwalidzkiego do tyłu podczas zmiany pozycji dłoni w celu dalszej jazdy do przodu.

Jazda po pochyłym terenie z włączoną funkcją blokady staczenia się

Jazda po pochyłym terenie odbywa się w normalny sposób, a koła e-motion dostosowują charakterystykę jazdy do wybranego profilu jazdy oraz poziomu wspomagania. Jeżeli układ elektroniczny wykryje, że koła poruszają się w kierunku przeciwnym do pierwotnego kierunku jazdy, zostanie włączona funkcja automatycznej blokady staczenia się.

Na 5 sekund uruchomi ona hamulce kół e-motion, aby zapobiec staczeniu się wózka do tyłu. Po upływie 5 sekund koła wydadzą podwójne piśnięcie, a hamulce zostaną powoli zwolnione. W zależności od aktualnego nachylenia terenu koła przejdą następnie na kilka sekund na bieg neutralny. Jeżeli w ciągu wspomnianych powyżej 5 sekund obręcze napędowe zostaną przemieszczone (do przodu lub do tyłu), funkcja hamowania zostanie natychmiast wyłączona w celu umożliwienia kontynuowania jazdy.

Możliwość bezpiecznej jazdy po pochyłym terenie lub pochylniach (z włączoną blokadą staczenia się) uzależniona jest od masy całkowitej (= masy ciała użytkownika wózka inwalidzkiego, samego wózka inwalidzkiego, obu kół e-motion oraz pozostałych akcesoriów), jak również od poziomu naładowania akumulatorów.

Funkcja blokady staczenia się utrzymuje wózek w jego położeniu przy maksymalnej masie użytkownika wynoszącej 150 kg (lub łącznej masie systemu wynoszącej 190 kg), na nachyleniach do 6 stopni (10,5%), pod warunkiem że akumulatory naładowane są co najmniej do 10%. Wartość ta nie jest uzależniona od zastosowanego rozmiaru kół e-motion. Przy niższej masie użytkownika lub łącznej masie systemu funkcja blokady staczenia się wykorzystywana może być również przy większych nachyleniach. W szczególnych przypadkach prosimy o kontakt z firmą Alber GmbH w celu upewnienia się, czy jazda przy danym nachyleniu przy użyciu funkcji blokady staczenia się jest bezpieczna. Kiedy funkcja blokady staczenia się jest włączona, należy jeździć tylko do przodu. W innym wypadku nie będzie zapewniona wystarczająca przyczepność, umożliwiającą bezpieczną jazdę oraz utrzymywanie pozycji wózka.

Ważne informacje dotyczące bezpieczeństwa

- Na wyjątkowo stromych wzniesieniach i/lub w przypadku wyjątkowo wysokiej masy całkowitej funkcja blokady staczenia się może nie być w stanie zapobiec nieznaczemu staczeniu się wózka inwalidzkiego do tyłu.
- Funkcja blokady staczenia się nie stanowi hamulca postojowego. Jej zadanie polega wyłącznie na opóźnieniu staczenia się wózka inwalidzkiego do tyłu o kilka sekund. W związku z tym w celu zatrzymania się na pochyłym terenie należy zawsze uruchamiać hamulce postojowe wózka inwalidzkiego.
- Funkcję blokady staczenia się należy wykorzystywać wyłącznie, gdy akumulator jest w wystarczającym stopniu naładowany (kiedy świecą się co najmniej 2 kontrolki LED)!
- Funkcję blokady staczenia się należy ponownie włączyć za każdym razem po wyłączeniu i ponownym włączeniu kół e-motion.
- Należy przez cały czas trzymać dłonie w pobliżu obręczy napędowych aby zapobiec stoczeniu się wózka inwalidzkiego do tyłu – również wtedy, gdy funkcja blokady staczenia się jest włączona.

10. Warunki i instrukcje wykorzystywania systemu e-motion jako siedziska w pojeździe w połączeniu z wózkiem inwalidzkim

Wykorzystywanie wózków inwalidzkich jako siedzisk w pojazdach (np. w samochodach osobowych lub dostawczych) regulowane jest przez krajowe przepisy oraz specyfikacje producenta wózka inwalidzkiego. Połączenie systemu Alber e-motion z ręcznym wózkiem inwalidzkim nie wpływa na zachowanie się wózka inwalidzkiego w razie wypadku. W związku z tym spełnienie wspomnianych powyżej przepisów i specyfikacji zależy od wózka inwalidzkiego. Z tego powodu transport osób siedzących w wózkach inwalidzkich w pojazdach dopuszczamy wyłącznie pod następującymi warunkami:

1. Jeżeli krajowe przepisy dopuszczają wykorzystywanie wózków inwalidzkich jako siedzisk w pojazdach.
2. Jeżeli producent ręcznego wózka inwalidzkiego dopuścił dany wózek do transportu osób w pojazdach.
3. Jeżeli w danym pojeździe zapewnione są: odpowiednie systemy mocowania dla ręcznego wózka inwalidzkiego (ISO 10542), odpowiednie podłokietniki oraz odpowiedni system pasów (trypunktowy pas bezpieczeństwa). Należy korzystać z nich zgodnie z instrukcjami dla wózka inwalidzkiego oraz systemu mocowania.
4. Jeżeli systemu mocowania nie mocuje się do kół e-motion.
5. Jeżeli dany ręczny wózek inwalidzki jest zawarty na sporządzanej przez firmę Alber liście wózków kompatybilnych z systemem e-motion.

Producenci wózków inwalidzkich zazwyczaj stosują testy zderzeniowe w celu stwierdzenia, czy dany wózek nadaje się do transportu osób w pojazdach. Testy zderzeniowe (przeprowadzane zgodnie z normą ISO 7176-19) nie symulują jednak wszystkich możliwych sytuacji. Przykładowo nie obejmują one zderzeń bocznych. W związku z tym zdecydowanie zalecamy, aby użytkownik wózka inwalidzkiego przesiadał się na standardowe siedzisko w pojeździe, w którym będzie on chroniony przez układy zabezpieczeń pojazdu, np. poduszki powietrzne i zabezpieczenia na wypadek zderzeń bocznych.

Jeżeli pojazd wyposażony jest w podnośnik do wózka inwalidzkiego lub podobne urządzenie, podczas umieszczania systemu e-motion na podnośniku należy zachować najwyższą ostrożność. Pojazd należy prowadzić ostrożnie i powoli. Nie wykonywać żadnych nagłych, gwałtownych ani szarpanych ruchów. Należy patrzeć w kierunku jazdy i unikać rozpraszania uwagi.

Firma Alber GmbH nie ponosi odpowiedzialności za jakiegokolwiek wypadki, ich skutki ani uszkodzenia wózka inwalidzkiego albo kół e-motion w wyniku nieprzestrzegania tych wymagań i instrukcji.

11. Pielęgnacja, kontrole bezpieczeństwa (konserwacja) i utylizacja

11.1 Pielęgnacja



**Dostanie się wody do napędu może spowodować jego trwałe uszkodzenie.
W związku z tym systemu e-motion nigdy nie należy czyścić bieżącą wodą ani za pomocą myjek ciśnieniowych.**

Piasty kół należy zawsze chronić przed dostaniem się do nich cieczy lub wilgoci. W celu spełnienia tego wymagania podczas czyszczenia systemu e-motion należy zachować najwyższą ostrożność. Należy w szczególności przestrzegać poniższych instrukcji:

- Powierzchnie kół należy czyścić za pomocą suchej lub lekko zwilżonej ściereczki.
- Nigdy nie należy stosować myjek do szorowania, środków czyszczących o właściwościach ściernych ani agresywnych środków chemicznych.
- Systemu e-motion nigdy nie należy czyścić bieżącą wodą, np. przy użyciu węża lub myjki wysokociśnieniowej. Mogłoby to bowiem doprowadzić do dostania się wody do wnętrza systemu i spowodować niemożliwe do naprawienia szkody w jego układzie elektronicznym.
- Szybkozłacza należy co 4 tygodnie czyścić i pokrywać sprayem zawierającym PTFE.

Firma Alber GmbH nie ponosi odpowiedzialności za szkody spowodowane przez dostanie się wody do wnętrza urządzenia. Należy mieć na uwadze, że udzielana przez nas rękojmia nie obejmuje tego typu uszkodzeń.

11.2 Ponowne wykorzystanie

Jeżeli system e-motion został dostarczony przez instytucję ubezpieczeń zdrowotnych i nie jest już potrzebny, prosimy o kontakt z tą instytucją, przedstawicielem firmy Alber lub autoryzowanym dystrybutorem. System e-motion może wówczas zostać przekazany innej osobie.

Przed ponownym zastosowaniem systemu e-motion powinien on zostać poddany konserwacji. Autoryzowany dystrybutor lub przedstawiciel firmy Alber może w łatwy i szybki sposób wymontować wspornik do mocowania systemu e-motion z wózka inwalidzkiego i zamontować go w innym wózku.

Oprócz czyszczenia wg instrukcji zamieszczonych w rozdziale 11.1 przed ponownym zastosowaniem systemu e-motion konieczne jest przeprowadzenie dezynfekcji wszystkich jego dostępnych z zewnątrz plastikowych elementów. Należy stosować do tego celu wyłącznie środki do dezynfekcji przez przecieranie na bazie alkoholu, dopuszczone do użytku w danym kraju. Czas pozostawiania do zadziałania i stężenie – patrz zalecenia producenta. Przykład: Bacillol AF, czas pozostawiania do zadziałania: 15 minut.

11.3 Konserwacja

W Niemczech konserwację wyrobów medycznych regulują zapisy Rozporządzenia dotyczącego użytkowników wyrobów medycznych (MPBetreibV), sekcja 7. Zgodnie z jego zapisami w celu stałego zapewnienia bezpiecznej i prawidłowej pracy wyrobów medycznych wymagane jest przeprowadzanie czynności konserwacyjnych – w szczególności przeglądów i serwisowania.

Na podstawie przeprowadzonych przez nas obserwacji rynku jako rozsądną częstotliwość konserwacji przyjęliśmy okres dwóch lat – przy założeniu, że nasze produkty eksploatowane są w normalnych warunkach.

Dwa lata stanowią okres orientacyjny. Wymagana częstotliwość konserwacji może różnić się w zależności od rzeczywistego wykorzystania produktu oraz zachowania użytkownika. Kontrola stopnia wykorzystania oraz zachowania użytkownika produktu leży w zakresie odpowiedzialności podmiotu eksploatującego produkt.

Niezależnie od sytuacji zdecydowanie zalecamy uprzednie wyjaśnienie, w jakim stopniu koszty prac konserwacyjnych przeprowadzanych na naszych produktach pokrywane są przez instytucję ubezpieczeń zdrowotnych, zwłaszcza w przypadku istniejących już umów.

11.4 Utylizacja



Opisywane urządzenie, jego akumulatory oraz akcesoria są trwałymi produktami.

Mogą one mimo to zawierać substancje szkodliwe dla środowiska w przypadku wyrzucenia części produktu w miejscach (np. na wysypiska), które zgodnie z właściwymi przepisami ustawowymi obowiązującymi w danym kraju nie są przeznaczone do utylizacji tego typu materiałów.

Produkt opatrzony jest (zgodnie z dyrektywą w sprawie zużytego sprzętu elektrycznego i elektronicznego – WEEE Directive) symbolem przekreślonego pojemnika na śmieci, informującym o konieczności oddania go do recyklingu.

W związku z tym w celu ochrony środowiska produkt należy po zakończeniu okresu jego eksploatacji oddać do lokalnego centrum recyklingu.

Ponieważ nie we wszystkich europejskich krajach produkt objęty jest zapisami dyrektywy w sprawie zużytego sprzętu elektrycznego i elektronicznego (WEEE Directive), należy zapoznać się z mającymi zastosowanie krajowymi przepisami dotyczącymi utylizacji odpadów. System e-motion można też zwrócić do autoryzowanego dystrybutora lub firmy Alber GmbH w celu jego prawidłowej i przyjaznej dla środowiska utylizacji.

12. Przechowywanie

W przypadku konieczności przechowywania wózka inwalidzkiego oraz systemu e-motion przez dłuższy okres (np. kilku miesięcy) należy przestrzegać poniższych instrukcji:

- Wózek inwalidzki należy przechowywać zgodnie z zaleceniami jego producenta.
- Podzespoły systemu e-motion należy zabezpieczyć przed wnikaniem wilgoci za pomocą folii.
- Wózek inwalidzki oraz wszystkie podzespoły systemu e-motion należy przechowywać w suchym pomieszczeniu.
- Wózek inwalidzki oraz podzespoły systemu e-motion należy chronić przed dostaniem się do nich wilgoci oraz kapaniem na nie cieczy.
- Nie należy dopuszczać do stałego narażenia wózka inwalidzkiego oraz systemu e-motion na działanie promieniowania słonecznego (wpadającego np. przez okna).
- Pomieszczenie należy chronić przed dostępem osób niepowołanych (zwłaszcza dzieci) bez nadzoru.
- Należy przestrzegać wskazówek dotyczących przechowywania modułu akumulatora.
- Przed ponownym rozpoczęciem ich użytkowania wózek inwalidzki oraz podzespoły systemu e-motion należy wyczyścić.
- Przed ponownym rozpoczęciem użytkowania należy sprawdzić, czy wymagana jest konserwacja, i w razie potrzeby zlecić ją.

13. Informacje na temat bezpieczeństwa produktu

Wszystkie podzespoły systemu e-motion zostały poddane testom działania oraz szczegółowym kontrolom. Jeżeli mimo to dojdzie do nie- możliwych do przewidzenia usterek w działaniu systemu e-motion, na poniższych stronach internetowych można szybko znaleźć właści- we informacje dla klientów na temat bezpieczeństwa:

- Strona internetowa firmy Alber (producenta systemu e-motion)
- Strona internetowa niemieckiego Federalnego Instytutu ds. Produktów Leczniczych i Wyrobów Medycznych [BfArM]

W razie konieczności podjęcia działań korekcyjnych firma Alber powiadomi dystrybutora, który skontaktuje się z użytkownikiem.

14. Okres eksploatacji produktu

Szacowany średni okres eksploatacji tego produktu wynosi pięć lat, pod warunkiem, że jest on użytkowany zgodnie ze swoim przeznaczeniem oraz konserwowany i serwisowany zgodnie ze wszystkimi instrukcjami zawartymi w instrukcji obsługi. Okres eksploatacji można wydłużyć poprzez ostrożne obchodzenie się z produktem, jego serwisowanie, konserwację i użytkowanie oraz w przypadku braku ograniczeń technicznych wynikających z dalszego rozwoju nauki i technologii.

Okres eksploatacji może jednak ulec znacznemu skróceniu w wyniku zbyt intensywnego lub nieprawidłowego użytkowania produktu. Okres eksploatacji wymagany przez mające zastosowanie normy nie stanowi dodatkowej gwarancji.

15 Rękojmia, gwarancja i odpowiedzialność

15.1 Rękojmia za wady

Firma Alber gwarantuje, że system e-motion jest wolny od wad w momencie dostawy. Rękojmia ta wygasa po 24 miesiącach od daty dostawy systemu e-motion.

15.2 Gwarancja trwałości

Firma Alber udziela 24-miesięcznej gwarancji trwałości na system e-motion.

Gwarancja trwałości nie obejmuje:

- Urządzeń, w których dokonano manipulacji przy numerach seryjnych lub usunięto je
- Części zużywalnych, takich jak opony, elementy sterownicze, szprychy i akumulatory
- Uszkodzeń spowodowanych przez normalne zużycie, nieprawidłowe obchodzenie się z urządzeniem – w tym nieprzestrzeganie instrukcji zawartych w niniejszej instrukcji obsługi – wypadków, lekkomyślności oraz ognia, wody, sił wyższych i innych zdarzeń, na które firma Alber GmbH nie ma wpływu
- Części wymagających serwisowania lub wymiany w ramach normalnego użytkowania (np. wymiana opon)
- Przeglądów urządzenia bez wykrycia awarii lub usterek

15.3 Odpowiedzialność

Producent systemu e-motion, firma Alber GmbH, nie ponosi odpowiedzialności za bezpieczeństwo produktu w następujących okolicznościach:

- Nieprawidłowe obchodzenie się z systemem e-motion
- Nieprzeprowadzanie zalecanego co dwa lata serwisowania systemu e-motion, dokonywanego przez autoryzowanego dystrybutora lub firmę Alber GmbH
- Eksploatacja systemu e-motion w sposób niezgodny z instrukcjami zawartymi w niniejszej instrukcji obsługi
- Eksploatacja systemu e-motion przy niewystarczającym poziomie naładowania akumulatora
- Naprawy e-motion lub modyfikacje systemu przez osoby nieupoważnione do wykonywania tego typu prac
- Montaż części innych producentów w systemie e-motion lub stosowanie ich wraz z nim
- Demontaż części systemu e-motion

16. Ważna informacja prawna dla użytkownika tego produktu

Zdarzenia zachodzące z powodu usterek produktu i prowadzące do poważnych obrażeń należy zgłaszać producentowi oraz odpowiedniemu organowi kraju członkowskiego Unii Europejskiej, w którym użytkownik ma swoje miejsce zamieszkania.

W przypadku Republiki Federalnej Niemiec są to:

- Firma Alber GmbH (szczegółowy adres można znaleźć na odwrocie niniejszej instrukcji obsługi)
- Niemiecki Federalny Instytut ds. Produktów Leczniczych i Wyrobów Medycznych (BfArM),
Kurt-Georg-Kiesinger-Allee 3
53175 Bonn
www.bfarm.de

W przypadku innych krajów członkowskich Unii Europejskiej należy powiadomić:

- Dystrybutora firmy Alber (szczegółowy adres można znaleźć na odwrocie niniejszej instrukcji obsługi)
- Organy danego kraju odpowiedzialne za wypadki z udziałem wyrobów medycznych

Listę odpowiednich organów można znaleźć w internecie pod adresem: <http://ec.europa.eu/growth/sectors/medical-devices/contacts/>

17. Ważna informacja dotycząca transportu lotniczego

Pod względem swojej konstrukcji technicznej system e-motion, a zwłaszcza zawarte w nim akumulatory litowo-jonowe, spełniają wymagania odpowiednich norm, zaleceń oraz przepisów. System jest zgodny z wymaganiami Międzynarodowego Zrzeszenia Przewoźników Powietrznych (IATA) w zakresie transportu lotniczego. Co roku potwierdzamy to w postaci naszego certyfikatu transportowego. Jest on przygotowywany na podstawie nowych przepisów IATA dotyczących towarów niebezpiecznych, które zazwyczaj publikowane są dopiero w połowie grudnia danego roku. Aktualny certyfikat można pobrać ze strony internetowej firmy Alber: (<https://www.alber.de/de/hilfe-service/alber-service/reisen-mit-alber-produkten/>). Chętnie prześlemy go również na Państwa prośbę.

Niemniej jednak podczas planowania podróży prosimy skontaktować się z biurem podróży lub odpowiednimi liniami lotniczymi w celu omówienia możliwości zabrania ze sobą systemu e-motion w każdym z planowanych lotów. Ostateczna decyzja dotycząca zezwolenia na zabranie systemu e-motion na pokład lub odmowy zależy od pilota. Firma Alber GmbH ani dystrybutor nie mają wpływu na decyzję pilota.



Należy zapoznać się również z odpowiednimi przepisami dotyczącymi transportu akumulatorów litowo-jonowych obowiązującymi w odwiedzanych krajach (patrz również rozdział 3.5.8).

18. Ważna informacja na temat połączenia Bluetooth®

Warunkiem zastosowania trybów tempomatu oraz zdalnego sterowania (gdy wózek inwalidzki jest pusty – patrz instrukcja obsługi aplikacji) w systemie e-motion M25 jest aktywne połączenie Bluetooth® pomiędzy napędzanymi elektrycznie kołami a aplikacją. W przypadku przerwania połączenia Bluetooth® system e-motion M25 przerywa pracę w trybie tempomatu / ciągłą jazdę. Dzięki temu użytkownik może w nagłych sytuacjach w każdej chwili zareagować poprzez ręczną obsługę systemu e-motion M25 za pomocą obrotów, tak jak w normalnym trybie jazdy.

Ogół zastosowanych technologii gwarantuje odpowiedni poziom „Quality of Service” (QoS) dla obydwu połączeń Bluetooth®. Mimo tego obydwu połączenia Bluetooth® są w wysokim stopniu zabezpieczone dzięki zastosowaniu najnowszej technologii szyfrowania oraz uwzględnieniu luk w zabezpieczeniach „SweynTooth”.

Przerwanie połączenia Bluetooth® może mieć różne przyczyny.

System e-motion M25 pomyślnie przeszedł badanie kompatybilności elektromagnetycznej (EMC) zgodnie z normą ISO 7176-21, obejmujące aktywne połączenie Bluetooth®, oraz badanie „Wireless Coexistence” zgodnie z normą ANSI C63.27:2017.

W związku z tym przerwy w komunikacji w środowisku mieszkalnym lub biurowym są bardzo mało prawdopodobne. Nie można jednak przewidzieć wszystkich ewentualnych kombinacji źródeł znaczących zakłóceń.

Mimo tego prawdopodobieństwo przerwania połączenia Bluetooth® spowodowane innymi źródłami zakłóceń, takimi jak np. antywłamaniowe systemy alarmowe, jest bardzo niskie.

Na rynku wyrobów medycznych nie można całkowicie wykluczyć zamierzonych ataków hakerów.

Hakerzy mogą próbować doprowadzić do awarii oprogramowania urządzenia poprzez wywoływanie poważnych błędów prowadzących do „stanu blokady usług” (denial of service), wykorzystując do tego celu tzw. luki „SweynTooth”.

W mało prawdopodobnym przypadku udanego ataku na system e-motion M25 w normalnym trybie jazdy: Atak w tym trybie nie ma wpływu na jazdę, ponieważ system e-motion w tym trybie pracuje niezależnie od urządzeń bezprzewodowych.

W trybie tempomatu: Ciągłe wspomaganie jazdy za pomocą silnika zostaje przerwane. Nie może dojść do wykonywania niezamierzonych ruchów. W przypadku przerwania połączenia użytkownik może w każdej chwili zareagować, aby uniknąć niebezpiecznych sytuacji, poprzez napędzanie systemu e-motion M25 tak samo jak w normalnym trybie jazdy i oddalenie się od strefy niebezpiecznej.

W trybie zdalnego sterowania (gdy wózek inwalidzki jest pusty – patrz instrukcja obsługi aplikacji): System zatrzymuje wspomaganie jazdy za pomocą silnika w celu przejścia w stan bezpieczny (tj. bez dostarczania dodatkowej mocy). Nie może dojść do wykonywania niezamierzonych ruchów.

19. Dane techniczne

Koło

Zasięg (*): 25 kilometrów wg ISO 7176-4 (tryb tempomatu 15 kilometrów)
Maksymalna prędkość: 6 km/h / 8,5 km/h (z pakietem Mobility Plus)

Należy zawsze przestrzegać krajowych przepisów dotyczących ruchu drogowego.

Moc napędu: 2x80 W
Napięcie silnika: 36 V
Temperatura pracy: -25°C do +50°C
Dopuszczalna masa całkowita: koło 22": 165 kg; maksymalna masa ciała: 125 kg (**)
koło 24": 190 kg; maksymalna masa ciała: 150 kg (**)
koło 25": 190 kg; maksymalna masa ciała: 150 kg (**)
Type of wireless technology: IEEE 802.15.4 (Bluetooth® Low Energy)
FCC compliance: CFR47, Part 15
FCC ID: WAP6045
Wireless Coexistence Compliance: ANSI C63.27-2017, separation distance $\geq 1,25\text{m}$
EMC Compliance: ISO 7176-21:2009
RF frequency range: 2.402 GHz to 2.480 GHz
RF maximum output power: -7,03 dBm
Wireless operating range: 10m / class 2
Wireless functions: Speed, Emergency stop, Operating mode (on/standby)

Akumulator

Typ akumulatora: litowo-jonowy 10INR19/66-2 – z możliwością ładowania, zabezpieczony przed wyciekaniem i bezobsługowy
Znamionowe napięcie robocze: 36 V
Temperatura ładowania: 0°C – 40°C
Stopień ochrony (koło i akumulator): IPx4 (ochrona przed bryzgami wody)

Pozostałe

Wszystkie podzespoły systemu e-motion są chronione przed korozją.

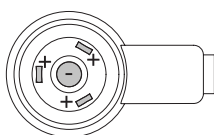
Masy podzespołów

Koło: 7,8 kg
Ładowarka: 1,2 kg
Masa całkowita: 15,6 kg

- (*) Zasięg zależy od terenu i panujących warunków jazdy. Podany maksymalny zasięg obowiązuje dla optymalnych warunków jazdy (płaskiego terenu, całkowicie naładowanych akumulatorów, temperatury otoczenia ok. 20°C, spokojnej jazdy itd.).
- (**) Wartość ta stanowi górną techniczną granicę i zależy od modelu wózka inwalidzkiego. Wartość ta może być również niższa ze względu na ograniczone możliwości osoby obsługującej system.
- Wszystkie elektryczne podzespoły systemu e-motion chronione są przed bryzgami wody oraz wilgocią.
- Niektóre z podanych specyfikacji zostały obliczone na podstawie odpowiednich norm oraz przy użyciu manekinów o masie 150 kg. Mimo to niektóre wartości występujące podczas eksploatacji systemu e-motion mogą różnić się od podanych specyfikacji.

Ładowarka

Model: PS 4820
Napięcie sieciowe: 100 – 240 V AC, 50 – 60 Hz
Moc wyjściowa: 96 W
Napięcie wyjściowe: 2 x 48 V DC
Prąd wyjściowy: 2 x 1,0 A
Stopień ochrony: IP 31
Temperatura otoczenia: eksploatacja 0 do 40°C
przechowywanie -40 do +65°C
Wilgotność: eksploatacja 10–80%
przechowywanie 5 – 95%
Ciśnienie powietrza: eksploatacja 500 – 1060 hPa
przechowywanie 700 – 1060 hPa
Biegunowość dwóch wtyków ładowania:





System e-motion oraz jego zewnętrzna ładowarka są zgodne z odpowiednimi sekcjami normy EN 12184 dot. wózków inwalidzkich z napędem elektrycznym oraz normy ISO 7176-14 dot. wózków inwalidzkich oraz są zgodne z dyrektywą UE dotyczącą wyrobów medycznych (MDR) 2017/745. System e-motion jest wyrobem medycznym klasy I.

Zastrzegamy sobie prawo do wprowadzania zmian w konstrukcji i technologii naszych produktów w celu wprowadzenia najnowszych udoskonaleń.

Opony kół 22"

Nazwa	Procent, model i typ	Rozmiar (cale)	Ciśnienie powietrza w barach i kPa
Schwalbe Rightrun	Schwalbe, Rightrun 25-489, czarne	22 x 1"	min. 6,0 / maks. 10,0 bara min. 600 / maks. 1000 kPa
Ogumienie Airless	Alber, czarne ogumienie z poliuretanowym wypełnieniem	22 x 1 3/8"	odporne na przebicie

Opony kół 24"

Nazwa	Procent, model i typ	Rozmiar (cale)	Ciśnienie powietrza w barach i kPa
Schwalbe Rightrun	Schwalbe, Rightrun 25-540, czarne	24 x 1"	min. 6,0 / maks. 10,0 bara min. 600 / maks. 1000 kPa
Schwalbe Marathon Plus	Schwalbe, Marathon Plus 25-540, czarne	24 x 1"	min. 6,0 / maks. 10,0 bara min. 600 / maks. 1000 kPa
Opony odporne na przebicie	Rolko PROSPEED, materiał: poliuretan, czarny	24 x 1"	odporne na przebicie
Ogumienie Airless	Alber, czarne ogumienie z poliuretanowym wypełnieniem	24 x 1 3/8"	odporne na przebicie

Opony kół 25"

Nazwa	Procent, model i typ	Rozmiar (cale)	Ciśnienie powietrza w barach i kPa
Schwalbe Rightrun	Schwalbe, Rightrun 25-559, czarne	25 x 1,1"	min. 6,0 / maks. 10,0 bara min. 600 / maks. 1000 kPa
Schwalbe Marathon Plus	Schwalbe, Marathon Plus 25-559, czarne	25 x 1"	min. 6,0 / maks. 10,0 bara min. 600 / maks. 1000 kPa



Z kołami e-motion stosować można wyłącznie opony typów wyszczególnionych w tabeli. Zastosowanie opon innych typów jest zabronione. W przypadku przebicia opony prosimy o kontakt z dystrybutorem.



Zastosowanie ręcznych kół wózka inwalidzkiego z oponami 1" w połączeniu z oponami 1 3/8" dozwolone jest wyłącznie pod warunkiem regulacji hamulców postojowych odpowiednio do kół za każdym razem podczas ich zmiany.


20. Etykiety i objaśnienia symboli

Na kołach oraz ładowarce akumulatorów umieszczone są etykiety zawierające różne szczegółowe informacje na temat produktu. W razie wystąpienia usterki w urządzeniu dystrybutor może wymienić jego podzespoły na części z puli części zamiennych firmy Alber. W tym celu dystrybutor potrzebować będzie niektórych informacji zawartych na etykietach. Poniższe ilustracje są jedynie przykładami!

Systemnr. / System No. Produkt/Modell [Product/Model] Betriebsspannung [Rated Voltage] Motor Nennleistung [Rated Power] Max. Geschwindigkeit [Max. Speed] Batterie Typ [Battery Typ] Batteriekonfiguration [Battery Config.] Batterie Nennkapazität [Rated Capacity] Batterie Nennenergie [Rated Energy]	M25229999 e-motion M25 36 V 2 x 80 W 6 km/h [4 mph] Lithium-Ion 101NR19/66-2 2 x 4,2 Ah 2 x 150 Wh	 2022-12-05
 	Alber GmbH Vor dem Weissen Stein 14 D-72461 Albstadt Made in Germany	(01)04046727184865 (11)221205 (21)M25229999

Etykieta systemu na kole e-motion

W razie konieczności wymiany urządzenia w ramach puli części zamiennych firmy Alber prosimy podać numer systemu koła. Etykieta systemu umieszczona jest z tyłu koła e-motion.

Wartung Maintenance			
am/at:.....			
durch/by:.....			
in (PLZ)/in:.....			
01	nächste	07	
02	next	08	
03		09	
04		10	
05		11	
06		12	
2021	2022	2023	2024


Etykieta konserwacyjna na kole e-motion

Etykieta ta informuje o terminie kolejnej konserwacji. Umieszczona jest ona z tyłu koła e-motion.

Betriebsmodus-Anzeige / Operation Status

LED Farbe / LED Colour	LED Modus / LED Mode	Status
Rot / Red	Dauerlicht / Illuminated	Fehler / Fault
Orange	Dauerlicht / Illuminated	Betriebsbereit / Ready for use
Grün / Green	Blinkend / Flashing	Ladevorgang läuft / Charging in progress
Grün / Green	Dauerlicht / Illuminated	Ladevorgang abgeschlossen / Charging completed

Battery Charger Art. No. 1592086

Gerätetyp / Type Reference PS4820
 Ausgangsnennspannung / Rated Output Voltage 2 x 48 V 
 Ausgangsnennstrom / Rated Output Current 2 x 1,0 A
 Ausgangsnennleistung / Rated Output Power 96 W
 Eingangsnennspannung / Rated Input Voltage 100 – 240 VAC, 50 – 60 Hz
 Eingangsstrom / Input Current 2,5 A
 Schutzart / Degree of Protection IP 31
 OEM Hersteller / OEM Manufacturer ANSMANN AG
 OEM Gerätetyp / OEM Type Reference 2041 – 3041



ACHTUNG! Vor der Benutzung ist die Gebrauchsanweisung zu lesen.
 Nur zur Verwendung in trockenen Räumen.
CAUTION! Read user manual before use. For indoor use only.
AVERTISSEMENT! Il faut lire le mode d'emploi avant d'utiliser l'appareil.
 Appliquer exclusivement à l'intérieur.



Alber GmbH
 Vor dem Weißen Stein 21
 72461 Albstadt



Etykieta z danymi technicznymi na ładowarce akumulatorów

Zilustrowana obok etykieta umieszczona jest po spodniej stronie ładowarki akumulatorów. Dostarcza ona informacji na temat danych technicznych ładowarki oraz wskazań obecnych w trakcie procesu ładowania.



Etykieta podzespołu na ładowarce akumulatorów

W razie konieczności wymiany urządzenia w ramach puli części zamiennych firmy Alber prosimy podać numer podzespołu ładowarki (numer umieszczony pośrodku etykiety, oznaczony strzałką na umieszczonej obok ilustracji).

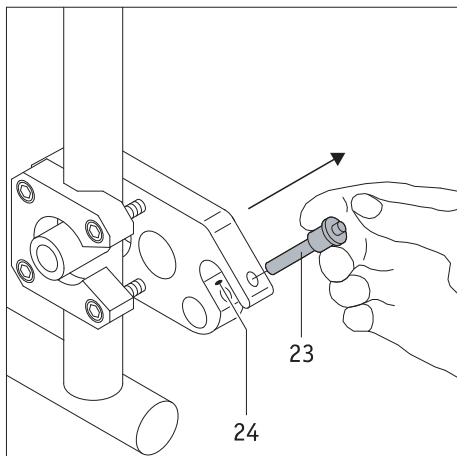
Etykieta podzespołu umieszczona jest na spodniej stronie ładowarki akumulatorów.

21. Informacje na temat bezpieczeństwa produktu

Wszystkie podzespoły systemu e-motion zostały poddane testom działania oraz szczegółowym kontrolom. Jeżeli mimo to dojdzie do niemożliwych do przewidzenia usterek w działaniu systemu e-motion, na poniższych stronach internetowych można szybko znaleźć właściwe informacje dla klientów na temat bezpieczeństwa:

- Strona internetowa firmy Alber (producenta systemu e-motion)

W razie konieczności podjęcia działań korekcyjnych firma Alber powiadomi dystrybutora, który skontaktuje się z użytkownikiem.



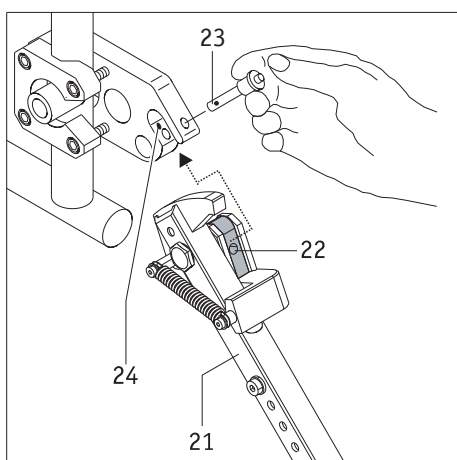
Zabezpieczenia przed przewróceniem (nr art. 1489214)

Ponieważ wykorzystywany wózek inwalidzki może być już wyposażony w zabezpieczenia przed przewróceniem, zabezpieczenia przed przewróceniem firmy Alber oferowane są wyłącznie jako opcjonalne akcesoria. Oryginalne zabezpieczenia przed przewróceniem należy wykorzystywać zgodnie z instrukcjami i informacjami dotyczącymi bezpieczeństwa dostarczonymi przez ich producenta, odnoszącymi się do ich użytku.

W przypadku zastosowania zabezpieczeń przed przewróceniem firmy Alber do wózka inwalidzkiego mocowane są dwa dodatkowe wsporniki, w których umieszcza się zabezpieczenia przed przewróceniem. Obowiązują poniższe instrukcje oraz środki ostrożności:

Mocowanie i odłączanie zabezpieczeń przed przewróceniem firmy Alber

- Przed zamocowaniem zabezpieczeń przed przewróceniem należy wyłączyć koła e-motion.
- Wyjąć sworznię mocującą [23] z widełek mocujących [24] wspornika poprzez przyciśnięcie sworzni kciukiem i wyciągnięcie go za pomocą palca wskazującego i środkowego.



- Umieścić element mocujący zabezpieczenia przed przewróceniem [22] w widełkach mocujących [24] wspornika.
- Zablokować widełki mocujące wspornika [24] za pomocą sworzni mocującego [23]. Przycisnąć w tym celu sworznię kciukiem, a następnie wsunąć go **do oporu** we wspornik.

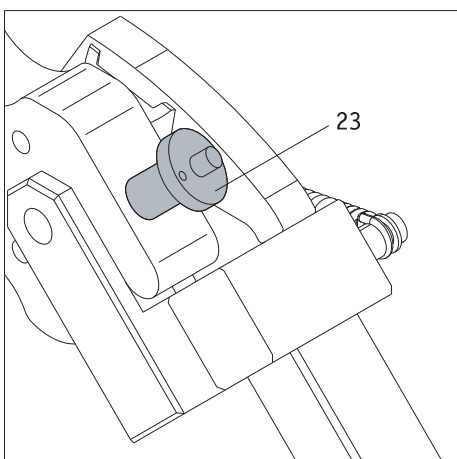


Należy zwrócić uwagę na poniższe punkty podczas mocowania antypoślizgów:

- Zamocuj antypoślizgacz z naklejką „L” po lewej stronie wózka inwalidzkiego, a antypoślizgacz z naklejką „R” po prawej stronie.
- Podczas mocowania antypoślizgów naklejki na antypoślizgach muszą być widoczne.

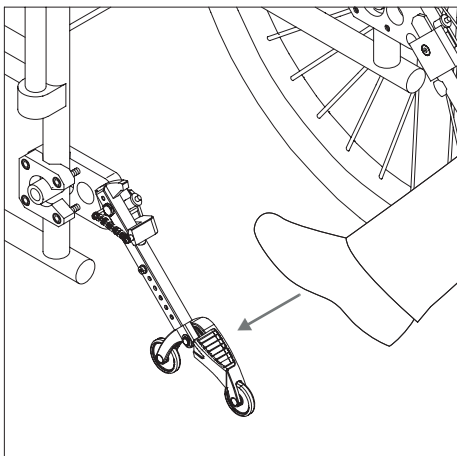
Jeśli zabezpieczenia nie zostaną zamocowane zgodnie z opisem,

- wózek inwalidzki może przechylić się do tyłu (brak blokady),
- nie będzie można korzystać z zabezpieczeń w sposób opisany w sekcji „Korzystanie z zabezpieczeń przed przewróceniem firmy Alber” (brak funkcji podnośni-ka).



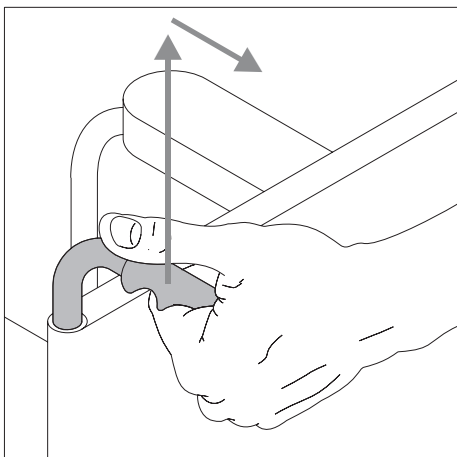
- Sprawdzić, czy sworznię mocującą [23] jest mocno osadzony w widełkach mocujących wspornika [24]. Jego wyjęcie bez przyciśnięcia mechanizmu zwalniania blokady powinno być niemożliwe.
- Zamocować drugie zabezpieczenie przed przewróceniem.

W celu odłączenia zabezpieczenia przed przewróceniem powyższą sekwencję kroków należy wykonać w odwrotnej kolejności.

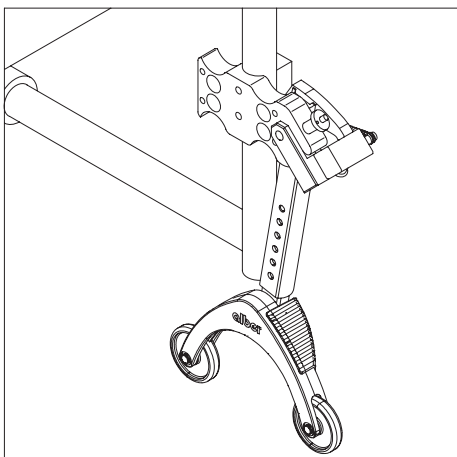


Korzystanie z zabezpieczeń przed przewróceniem firmy Alber

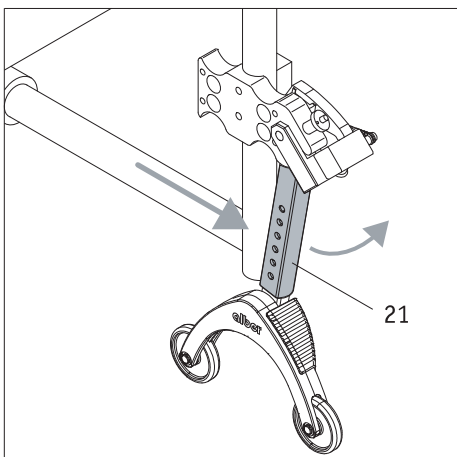
- Przycisnąć zabezpieczenie przed przewróceniem stopą w sposób ukazany na ilustracji.



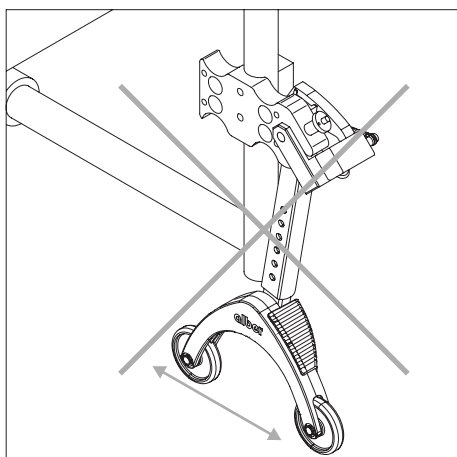
- Jednocześnie lekko pociągnąć wózek inwalidzki do góry i do tyłu za uchwyty aż do jego uniesienia i zatrzaśnięcia się zabezpieczeń przed przewróceniem w zablokowanym położeniu.



- Można teraz zamocować lub odłączyć koło. Przed mocowaniem lub odłączeniem kół e-motion należy je wyłączyć.
- Powtórzyć procedurę dla drugiego zabezpieczenia przed przewróceniem po przeciwległej stronie wózka inwalidzkiego.



- Po zamocowaniu kół można z powrotem ustawić zabezpieczenia przed przewróceniem w ich pierwotnym położeniu. W tym celu należy popchnąć wózek inwalidzki do przodu, jednocześnie popychając drążek nośny [21] do tyłu stopą.



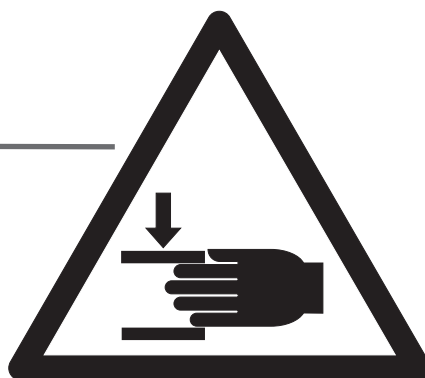
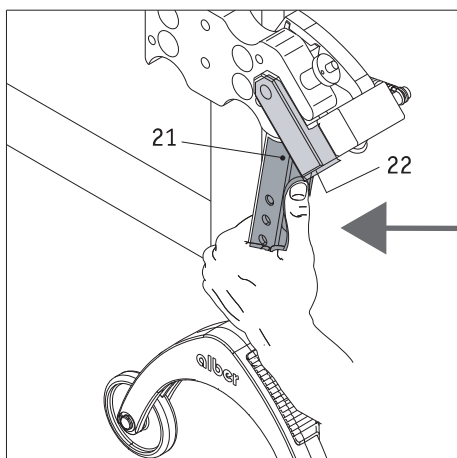
Ważne instrukcje dotyczące eksploatacji oraz bezpieczeństwa



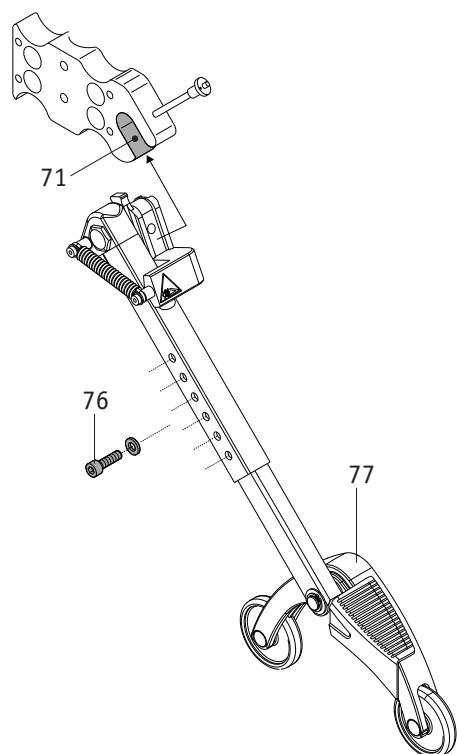
Unoszenie wózka inwalidzkiego, gdy siedzi na nim jego użytkownik, jest niedopuszczalne.



Zabezpieczenia przed przewróceniem nie są kółkami transportowymi. Wózka inwalidzkiego nie należy przemieszczać, gdy jest on uniesiony.



Podczas przemieszczania lub składania zabezpieczeń przed przewróceniem należy zachowywać ostrożność, zwłaszcza podczas ich ręcznej regulacji lub uruchamiania. Wymagana w tym celu wysoka siła sprężyny stwarza ryzyko zgniecenia pomiędzy drążkiem nośnym [21] a elementem mocującym [22].



Ważna informacja



Wszelkie modyfikacje i prace montażowe przy zabezpieczeniach przed przewróceniem, takie jak regulacja odległości od podłoża, mogą być przeprowadzane wyłącznie przez przeszkolonego dystrybutora lub regionalnego dyrektora firmy Alber.



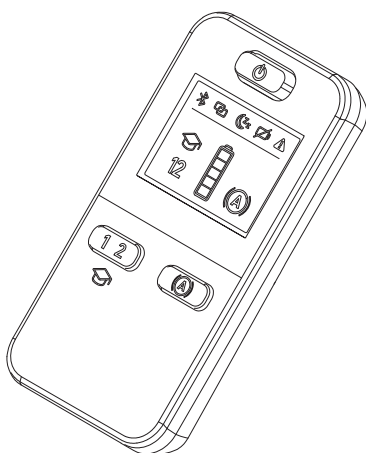
Śrubę mocującą wtykanego elementu (patrz [76] na zamieszczonej obok ilustracji) należy dokręcić momentem 5 Nm. Przeprowadzenie tych prac montażowych należy zlecić dystrybutorowi.



Maksymalne dopuszczalne obciążenie montowanych parami zabezpieczeń przed przewróceniem wynosi 210 kg. Stosowanie tylko jednego zabezpieczenia przed przewróceniem jest niedopuszczalne.



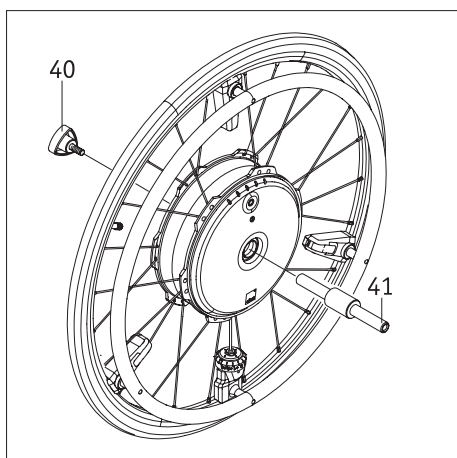
Należy regularnie sprawdzać, czy zabezpieczenia przed przewróceniem wciąż są stabilnie osadzone w widelkach mocujących [71] wspornika. Sprawdzić, czy wspornik kątowy [77] wciąż może swobodnie się poruszać. W przypadku poluzowania się, a nawet rozłączenia się połączeń śrubowych, lub jeśli wspornik kątowy nie może już swobodnie się poruszać, prosimy o kontakt z autoryzowanym dystrybutorem w celu rozwiązania problemu.



Pilot ECS (nr art. 1592486)

Jak objaśniono szczegółowo w rozdziale 9, system e-motion oferuje dwa poziomy wspomagania (których ustawienia różnią się w zależności od wybranego profilu jazdy) oraz funkcję blokady staczenia się.

Z funkcji tych korzystać można wyłącznie przy zastosowaniu opcjonalnego pilota ECS lub aplikacji Mobility z dostępnym za dodatkową opłatą pakietem Mobility Plus.



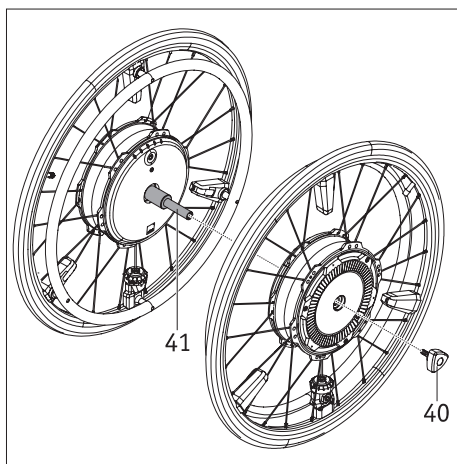
Szybkozłęczce do transportu (1591362)

Przyłączanie kół e-motion

- Wyłączyć koła e-motion (patrz rozdział 2.3).
- Odłączyć koła od wózka inwalidzkiego i wyjąć szybkozłęczca [8].
- W ukazany na ilustracji sposób umieścić szybkozłęczce [41] w przedniej części koła i skrócić ze sobą koło e-motion oraz szybkozłęczce za pomocą uchwyty [40].
- Wziąć drugie koło e-motion, nasadzić je przednią stroną na szybkozłęczce [41] i skrócić ze sobą koło oraz szybkozłęczce za pomocą drugiego uchwyty [40].
- Obydwa koła są teraz zabezpieczone na potrzeby transportu.

Po zakończeniu transportu

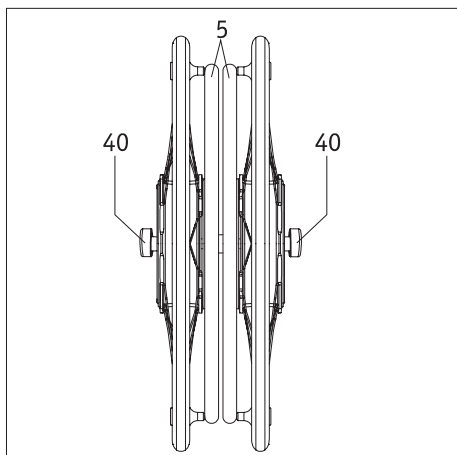
- Odkręcić uchwyty [40] od szybkozłęczca [41].
- Wyciągnąć szybkozłęczce [41] z obydwu kół e-motion.
- Przykręcić obydwie uchwyty [40] do szybkozłęczca [41], aby złączyć ze sobą wszystkie części i zapobiec ich zgubieniu.



Nigdy nie trzymać kół e-motion za ich obrotowe napędowe [5]. Mogłoby to doprowadzić do uszkodzenia zamontowanego na nich czujnika. Zamiast tego koło e-motion należy trzymać za oponę lub piastę koła.



Podczas łączenia ze sobą kół należy uważać, aby przypadkowo ich nie włączyć. Podczas transportu lotniczego obydwie koła powinny przez cały czas pozostawać wyłączone.



Pakiet Mobility Plus (nr art. 1592408)

Po zakupie pakietu Mobility Plus użytkownik otrzymuje kod licencyjny, który należy wprowadzić w aplikacji e-motion Mobility w celu odblokowania w niej dodatkowych użytecznych funkcji do obsługi systemu e-motion:

- Zwiększenie prędkości uzyskiwanej przy wspomaganiu z 6 km/h do 8,5 km/h. Należy wówczas zawsze przestrzegać krajowych przepisów ruchu drogowego.
- Wybór dwóch poziomów wspomagania (zamiast pilotem ECS)
- Aktywacja trybu szkoleniowego (zamiast pilotem ECS)
- Aktywacja funkcji blokady staczenia się (zamiast pilotem ECS)
- Jazda w trybie tempomatu bez konieczności ciągłego popychania obręczy napędowych (podobnie do funkcji tempomatu w samochodzie)
- Zdalne sterowanie pustym wózkiem inwalidzkim za pomocą smartfonu (np. w celu zmiany pozycji jego postoju)
- Przystępny system nawigacji na smartfon (Easy Navi)
- Licznik popchnięć, zliczający ilość popchnięć obręczy napędowych w trakcie danego przejazdu

Przed włączeniem tych funkcji należy przeczytać instrukcję obsługi systemu e-motion, a zwłaszcza zawarte w niej informacje dotyczące bezpieczeństwa i zagrożeń. Oprócz ogólnych informacji dotyczących bezpieczeństwa podczas korzystania z pakietu Mobility Plus należy przestrzegać również poniższych informacji.



W przypadku zwiększenia prędkości uzyskiwanej przy wspomaganiu z 6 km/h do 8,5 km/h należy przestrzegać krajowych przepisów ruchu drogowego.

Funkcja zdalnego sterowania

- Sterowanie wózkiem inwalidzkim za pomocą funkcji zdalnego sterowania dopuszczalne jest wyłącznie, gdy wózek jest pusty.
- Jeżeli jeszcze tego nie dokonano, umieścić dołączone nalepki z oznaczeniami „L” i „R” odpowiednio na lewym i prawym kole e-motion. W razie przypadkowego odwrotnego umieszczenia kół kierowanie do przodu / do tyłu oraz w lewo / w prawo będzie działało na odwrót.
- Zwracać uwagę na znajdujące się w bezpośrednim otoczeniu przeszkody oraz unikać zderzeń. Z funkcji tej nie należy korzystać na zewnątrz budynków oraz w ciasnych przestrzeniach.
- Uwaga: Kiedy funkcja zdalnego sterowania jest aktywna, maksymalna prędkość zostaje ograniczona do 2 km/h, niezależnie od poziomu wspomagania. Moment obrotowy wynosi 10% dla każdego koła. Korzystanie z funkcji zdalnego sterowania na dywanach z długim włosiem może być niemożliwe w przypadku ciężkich wózków inwalidzkich.

Tryb tempomatu

- Jeżeli jeszcze tego nie dokonano, umieścić dołączone nalepki z oznaczeniami „L” i „R” odpowiednio na lewym i prawym kole e-motion. W razie przypadkowego odwrotnego umieszczenia kół kierowanie do przodu / do tyłu oraz w lewo / w prawo będzie działało na odwrót.
- Przed zastosowaniem trybu tempomatu w przestrzeniach publicznych należy zaznajomić się z jego charakterystyką jazdy w bezpiecznym i pozbawionym ryzyka otoczeniu. Tryb ten wymaga wprawy w obsłudze trybu ciągłej jazdy, zmianie kierunku, przyspieszaniu do wyższej stałej prędkości oraz zwalnianiu w tym trybie, a także umiejętność odpowiedniego postępowania w razie zatrzymania awaryjnego. Przed przystąpieniem do poruszania się po drogach publicznych należy przetestować i przećwiczyć te podstawowe sytuacje w trakcie jazdy.
- Kiedy tryb tempomatu jest włączony, należy przez cały czas trzymać dłonie w pobliżu obręczy napędowych, aby móc w każdej chwili ich dosięgnąć w celu zmiany kierunku lub bezpiecznego zatrzymania wózka inwalidzkiego.
- Podczas jazdy w dół po pochyłym terenie może dojść do przypadkowego dezaktywowania trybu tempomatu w przypadku zerwania połączenia Bluetooth® ze smartfonem lub otrzymania sygnału jazdy przez obydwa czujniki obręczy napędowych w wyniku wstrząsu. Po dezaktywowaniu trybu tempomatu koła napędowe systemu e-motion przychodzą z powrotem w tryb wolnego koła, a wózek inwalidzki może zacząć szybciej się poruszać. Podczas jazdy w górę i w dół po pochyłym terenie należy trzymać dłonie w pobliżu obręczy napędowych i zachowywać gotowość do zahamowania.
- Aby zapobiec przypadkowemu uruchomieniu funkcji, tryb tempomatu należy wyłączać po zatrzymaniu się oraz na czas przerw w jeździe. W celu wyłączenia tej funkcji należy posłużyć się funkcją trybu tempomatu w aplikacji Mobility Plus. W tym celu należy zapoznać się z działaniem aplikacji.
- Tryb tempomatu aktywować może wyłącznie osoba siedząca w wózku inwalidzkim. Nieupoważnione osoby, które nie są zaznajomione z działaniem funkcji trybu tempomatu, nie mogą aktywować ani użytkować tej funkcji.
- Aby zapewnić zgodność oznaczeń umieszczonych na akumulatorach lewego i prawego koła napędowego ze wskazaniem w aplikacji e-motion na smartfonie oraz właściwe interpretowanie popchnięć obręczy napędowych, koła należy mocować w ich właściwych położeniach – odpowiednio po prawej oraz lewej stronie. Do odpowiedniego oznaczenia kół należy posłużyć się dołączonymi nalepkami (L/R) (patrząc w kierunku jazdy, z perspektywy użytkownika wózka inwalidzkiego).

- Podczas jazdy w trybie tempomatu nigdy nie należy wykorzystywać hamulców postojowych wózka inwalidzkiego w celu zmiany kierunku. Hamulce w wózku inwalidzkim pełnią funkcję hamulców postojowych, przeznaczonych do utrzymywania wózka inwalidzkiego w jego położeniu podczas postoju, nie zaś hamulców głównych. Ich wykorzystanie w jakimkolwiek innym celu niż parkowanie wózka jest niedozwolone, za wyjątkiem sytuacji awaryjnych.
- Należy zawsze uważnie obserwować drogę przed sobą, ponieważ przednie kółka wózka inwalidzkiego mogą zablokować się, jeżeli napotkają na przeszkody lub nierówne powierzchnie, i w rezultacie doprowadzić do upadku i poważnych obrażeń.
- Aby uniknąć niebezpiecznych sytuacji w trakcie jazdy, wjeżdżanie na krawężniki i zjeżdżanie z nich dozwolone jest wyłącznie przy wyłączonym trybie tempomatu.
- Zakazuje się korzystania z trybu tempomatu w obszarach niebezpiecznych. Są to zwłaszcza:
 - nabrzeża, porty i przystanie, drogi i obszary w pobliżu zbiorników wodnych, mosty oraz groble bez balustrad
 - wąskie ścieżki, pochyłości (np. pochylnie i podjazdy), wąskie ścieżki na zboczach, górskie ścieżki
 - wąskie i/lub strome/pochyłe ścieżki wzdłuż głównych i bocznych dróg lub w pobliżu przepaści
 - ścieżki pokryte liśćmi, śniegiem lub lodem
 - pochylnie i podnośniki pojazdów



Każde nieuprawnione użycie stanowi niewłaściwe użycie urządzenia.

Firma Alber nie ponosi odpowiedzialności za szkody spowodowane przez niewłaściwe użycie urządzenia.

Moduł Bluetooth®

Ten produkt wykorzystuje dostępny na rynku moduł Bluetooth® z odpowiednimi atestami. Niniejszym oświadczamy, że ten produkt jest zgodny z dyrektywą 2014/53/UE w sprawie urządzeń radiowych.

Ihre Alber-Vertretung / Your Alber representative / Votre représentation Alber /
Vostra rappresentanza Alber / Su representación Alber / Din Alber representant /
Din Alber-agenturene / Uw distributeur Alber / Deres Alber-repræsentation



Alber GmbH
Vor dem Weißen Stein 14
72461 Albstadt-Tailfingen
Telefon +49 (0)7432 2006-0
Telefax +49 (0)7432 2006-299
info@alber.de
www.alber.de